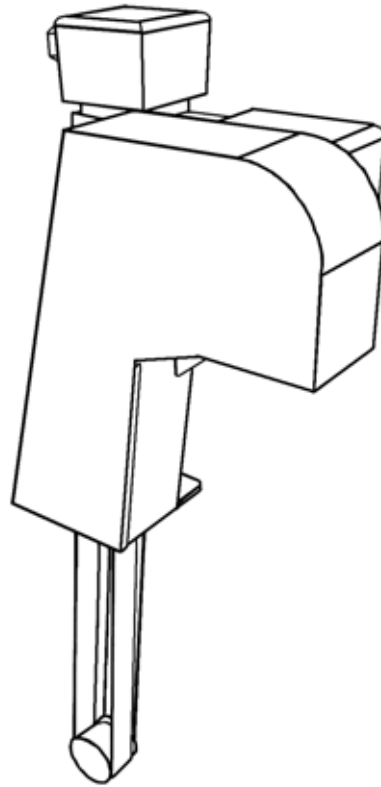


# 取扱説明書

オイルスキマー HOS - 25/75型



この度はお買い上げ頂きありがとうございます  
ご使用前にこの説明書を必ずお読み下さい

株式会社 白山機工

住 所：〒924 - 0004 石川県白山市旭丘4丁目10番地

電 話：076 - 274 - 1188

F A X：076 - 274 - 4455

E-mail：eigyoun@hakusankiko.co.jp

## 注意事項

- ・ 駆動モーターの端子箱の蓋を外して電源配線を行って下さい。(3相、50/60Hz、200Vです)
- ・ 漏電による重傷事故を避けるために、必ず接地工事をして下さい。(第3種接地工事)
- ・ ベルトの回転方向が本体貼付の矢印と同じであることを確認してから運転して下さい。
- ・ 逆転の場合は、電源配線の3本のうち2本を入れ替えて下さい。
- ・ 駆動モーター保護のため、マグネットスイッチ及び押釦スイッチを使用して下さい。
- ・ 何らかの異常がある場合はそのままの状態運転しないで下さい。
- ・ モーターに水をかけないで下さい。ショートする恐れがあります。



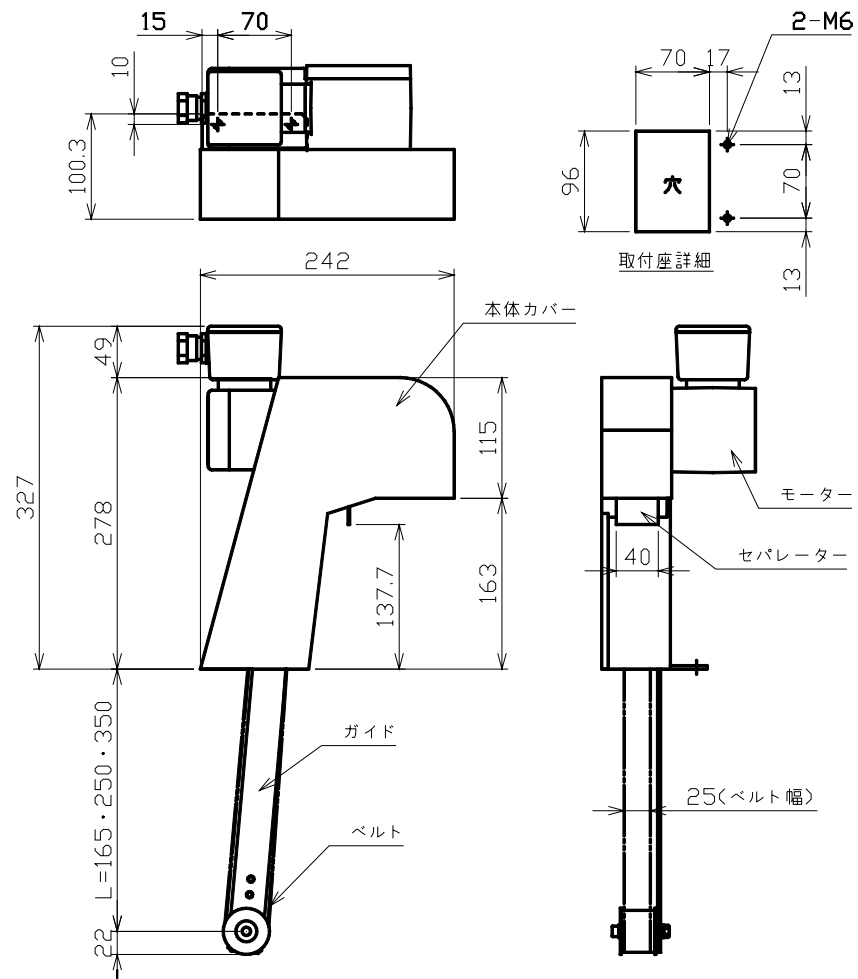
警告

電源配線工事、接地工事、点検・清掃は必ず本体の電源を切ってから行ってください。

## 保証

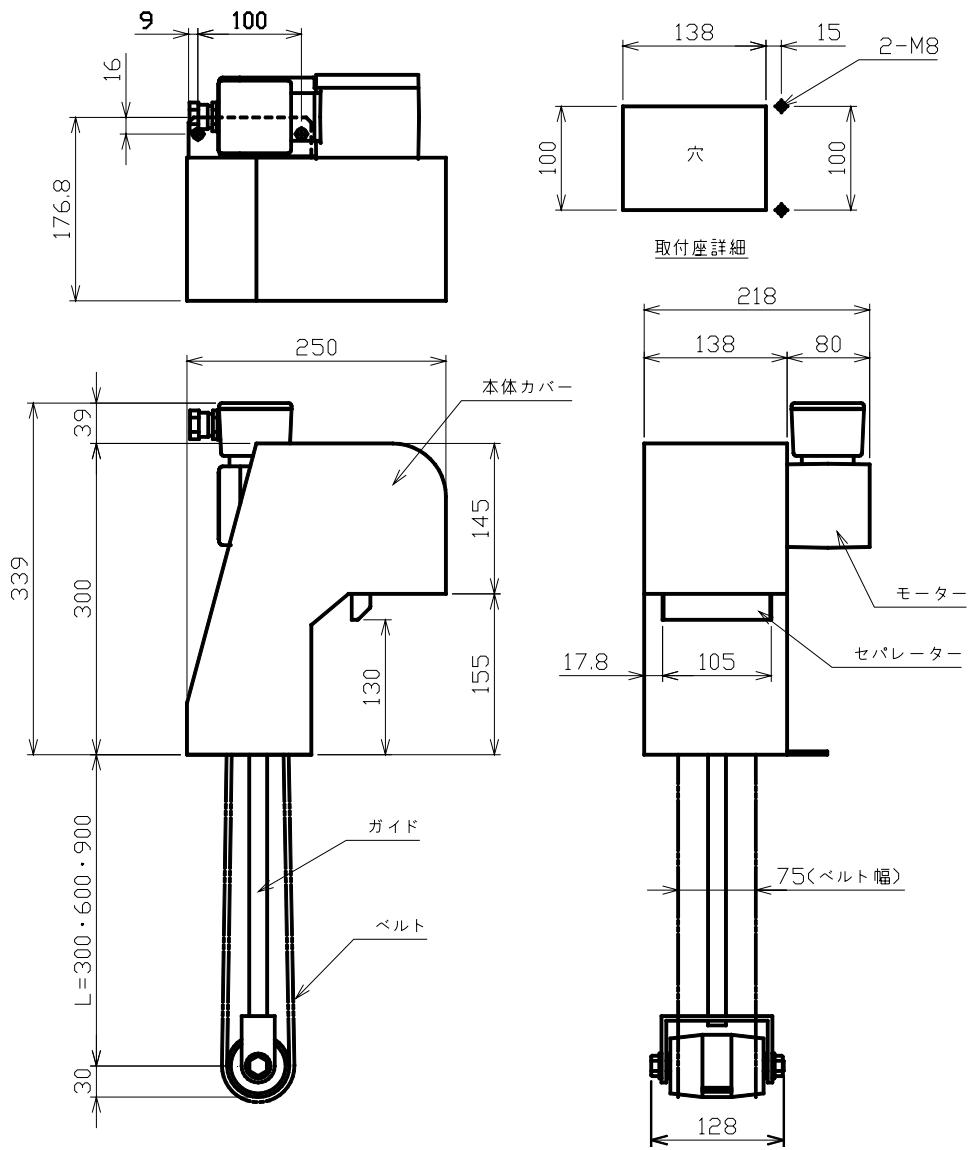
- ・ 本装置の保証期間は、工場出荷より起算して1年間です。1年以内に正常なご使用にもかかわらず、機器の故障、不具合が生じた場合は、その部分について無償で修理、交換致します。ただし保障範囲は、不具合部分等の機械的保証までとし、故障に起因する種々の出費、損害の保証はいたしません。
- ・ 保証期間に関係なく、下記原因による不具合等に対する技術員派遣、修理、交換等の発生費用は有償となります。
  - 据付、配線、操作、保守、点検のための遵守、禁止事項を守らなかった場合
  - 承諾なしでの修理、改造をした場合
  - 当社が納入していない機器に起因する場合
  - 天災、天変地異による災害による場合
  - クーラントの変更など仕様と異なる使い方をした場合
- ・ 原因が不明確な場合は、協議の上、処置を決定することと致します。

外形図 HOS-25 型



回収物に水分が多い場合は、油水分離缶(オプション)で油分と水分を分離して下さい。  
製品仕様・寸法は予告無く変更する場合があります。

外形図 HOS-75 型



回収物に水分が多い場合は、油水分離缶(オプション)で油分と水分を分離して下さい。  
製品仕様・寸法は予告無く変更する場合があります。

(オイルスキマー)  
2012-02