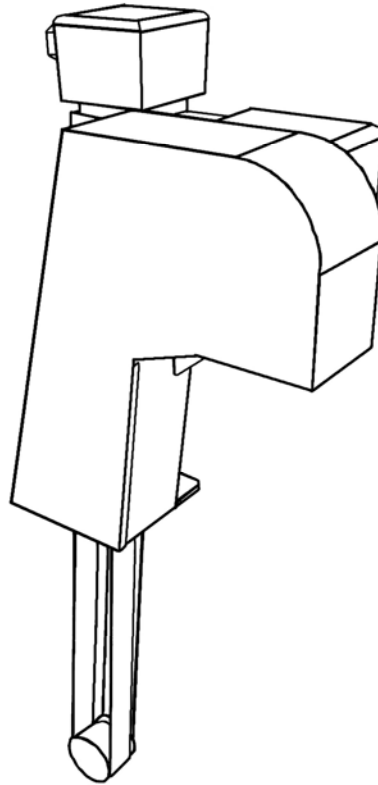


使用说明书

石油斯基默 HOS-25/75



感谢您购买.

请务必在使用前阅读这些说明.

株式会社 白山機工

地 址：邮编 924-0004 石川県白山市旭丘 4 丁目 10 番地

电 话：076-274-1188

F A X：076-274-4455

E-mail：eigyoun@hakusankiko.co.jp

●注意事项

- 删除从驱动器上的电机接线盒盖，以连接电源。(3-相, 50/60Hz, 200V)
- 为了避免严重的伤害触电，确保设备接地或接地(分类-3 设备的接地)
- 请运行后确认，该带的旋转方向是作为主体粘贴箭头方向一致
- 如果在相反的方向转动带，交换电源上的三线二.
- 使用磁性开关，按钮开关，以推动保护驱动电机.
- 如果事情是错的，请不要开车，因为它是.
- 不要让电机受潮。这可能导致其短路.



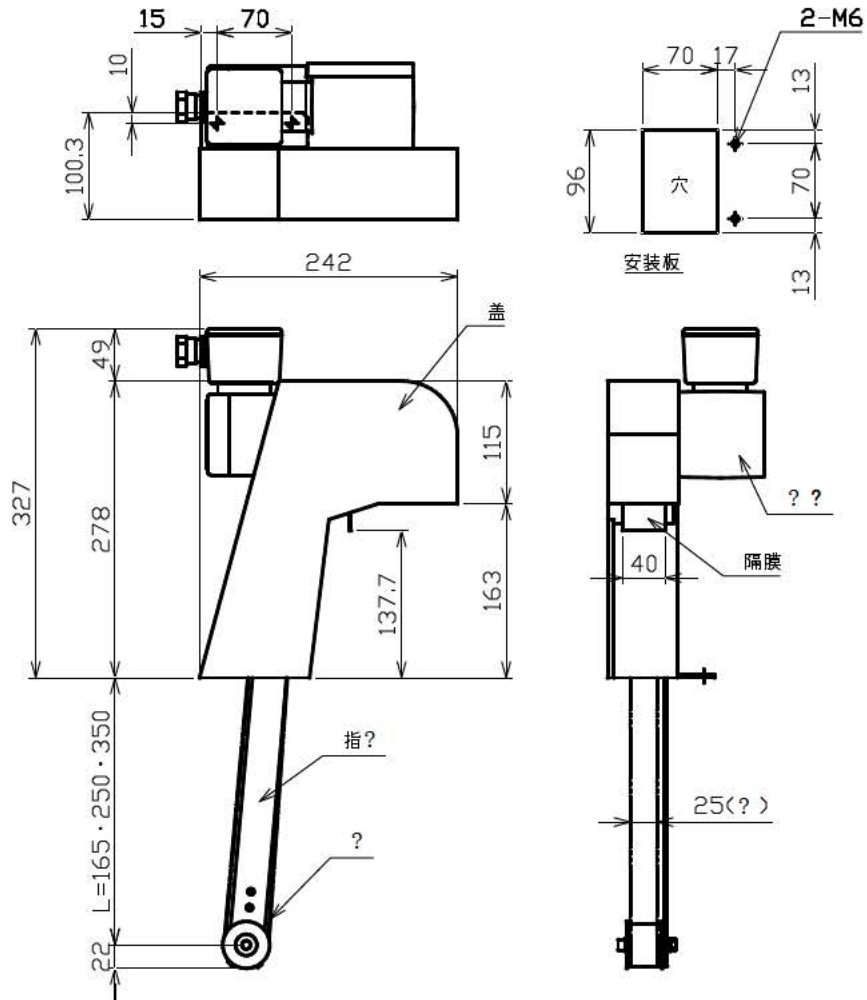
警告

请务必确定机器电源切断后再进行电源配线、接地线或检修工作.

●保修

- 关于这个设备保修期为一年，从装运出厂日期. 如果机器故障或故障发生在这一期间，尽管设备的正确使用，相应的部分将免费修理或更换费用. 但是，这种补偿仅限于那些已经失败或出现故障的机械部件，没有担保提供有关费用或作为故障，故障或停机所造成的损失.
- 无论在保修期内，费用(标注技术人员，维修，更换等) 有关故障和其他问题，是由于下列原因造成的不保修范围之内.
 1. 注意事项和程序的安装，配线，操作，维护和检查均未发现(所需的任务不执行或禁止行为进行)
 2. 修理或修改未经批准进行
 3. 由装置所造成的问题不是由我们提供
 4. 问题，是由于自然灾害或意外事故或自然现象造成的灾害
 5. 使用的设备中设置的规格以外的方式处置(例如，不同冷却剂的使用，超过流量等)
- 在事件的原因或原因不明，行动当然会决定讨论和协商的基础上

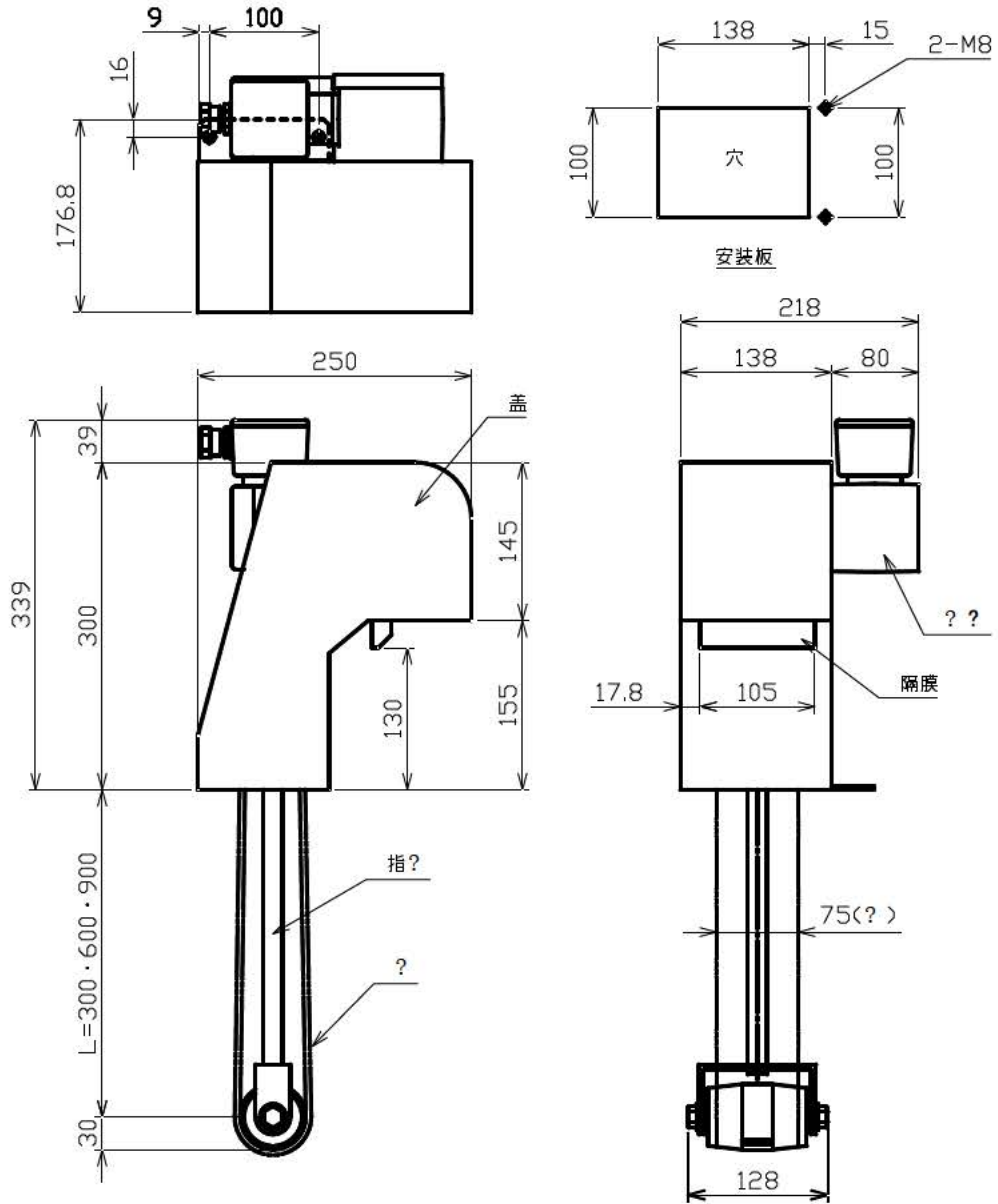
○外形图 HOS-25



※ 请使用油水分离器 (可选), 浮油回收后.

※ 产品规格如有变更, 恕不另行通知.

○外形图 HOS-75



※ 请使用油水分离器 (可选), 浮油回收后.

※ 产品规格如有变更, 恕不另行通知.

(石油斯基默)
2012-02