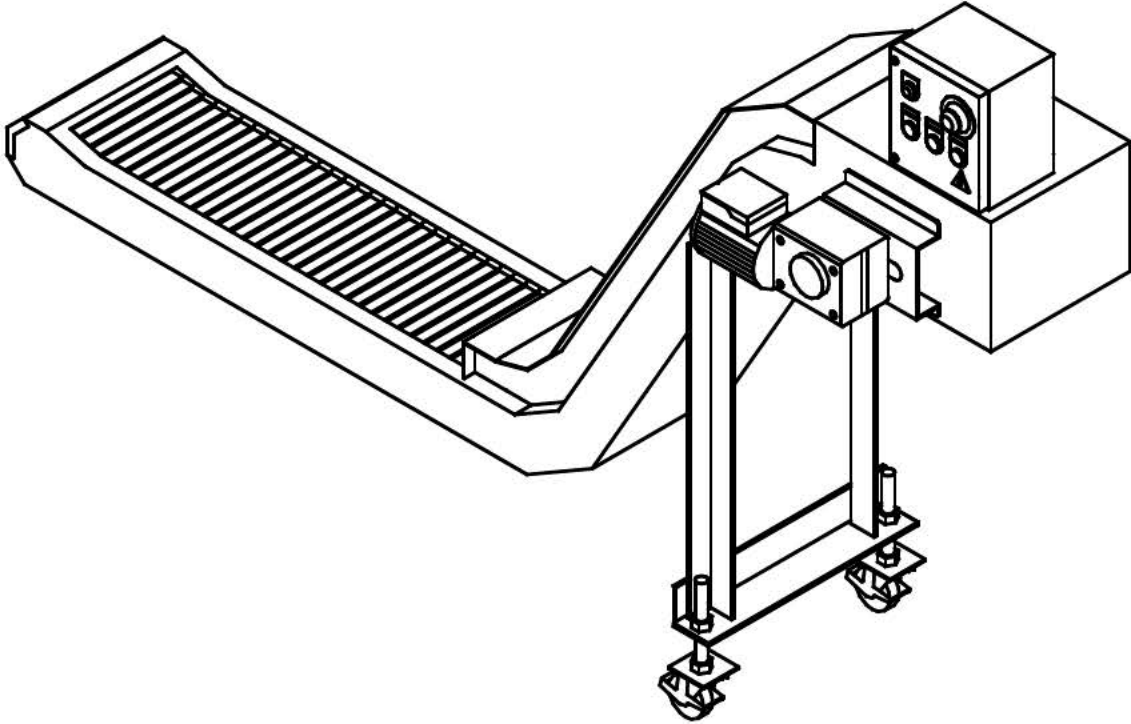


保守・点検の手引き

チップコンベヤ

(本手引きは、「フロータイプ」と「スクレーパータイプ」の説明を含みます)



安全にご使用いただくために

- チップコンベヤの取扱は、作業に習熟の方が行ってください。またこの手引きに記載されている内容は製品をご使用いただく前に必ず熟読し充分にご理解いただく必要があります。
- 本手引きは実際にご使用いただくお客様の手元まで届くようご配慮ください。
- 本手引きは製品を取扱いいただく前にいつでも使用できるよう大切に保管してください。

株式会社 白山機工

住 所：〒924-0004 石川県白山市旭丘4丁目10番地



電 話：076-274-1188

F A X：076-274-4455


E-mail：eigyoun@hakusankiko.co.jp


この程は、当社チップコンベヤをお買い上げくださりまして誠に有難うございます。

本手引きでは取扱を誤った場合、発生が予想される危害・損害の程度を、基本的に「警告」・「注意」のランクに分類して表示してあります。その定義と表示は次のとおりです。

 警告	人身損害危険。指示した条件や手順を厳格に守らない時は、人が死亡又は重傷を負う危険が切迫して生じることが想定される事項です。
 注意	財物損壊危険。指示した条件や手段を厳格に守らない時は、人が傷害を負ったり、財物損壊や損傷のおそれがある事項です。

なお、「注意」に記載した事項でも、状況によっては重大な結果に結び付く可能性があります。いずれも重大な内容を記載していますので必ず守ってください。

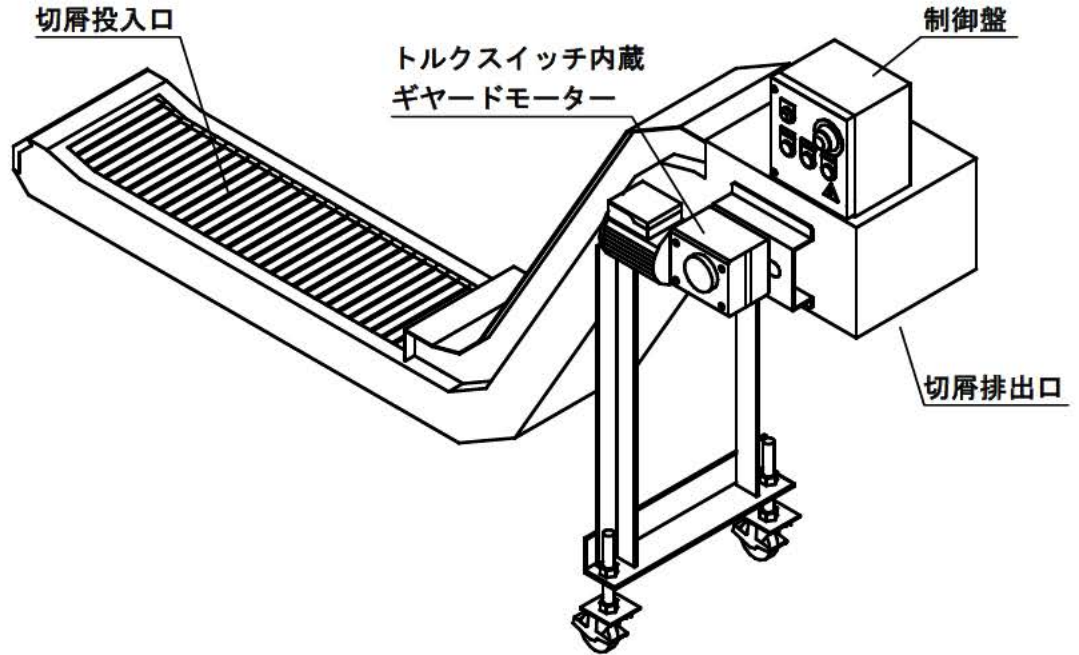
 警告	
爆発性雰囲気中では使用しないでください。 爆発、引火、火災、感電、けが、装置破損の原因となります。 運搬、設置、配線、運転・操作、保守・点検の作業は、専門知識と技能を持った人が実施してください。 爆発、引火、火災、感電、けが、装置破損のおそれがあります。 活線状態では作業しないでください。必ず電源を切って作業してください。 感電のおそれがあります。	

 注意	
チップコンベヤの銘板、または製作図、制御盤組立図の仕様以外で使用しないでください。 感電、けが、装置破損のおそれがあります。 チップコンベヤの開口部（切屑投入口、切屑排出口）に、手や足を入れないでください。 感電、けが、装置破損のおそれがあります。 銘板を取り外さないでください。 お客様による製品の改造は、当社の保証範囲外ですので、責任を負いません。	

目 次			
1 各部の名前	P . 2	6 運転	P . 6
2 開封時の確認	P . 5	7 保守と点検	P . 7
3 運搬	P . 5	8 故障の原因と対策	P . 10
4 据付	P . 5	9 廃棄	P . 10
5 配線	P . 6	10 保証	P . 10

1 各部の名前

(1) 外形図



(2) 安全装置

過剰トルクからコンベヤの破損を防ぐために本機には、安全装置が装備されています。コンベヤに過剰トルクが生じた場合ギヤードモーター内部に組込まれた高感度トルクスイッチにより自動停止します。自動停止した場合、過負荷の原因を調べ取り除いてください。コンベヤを逆転させることによって安全装置は自動復帰します。

(注意！トルクスイッチは逆転運転時の過負荷で作動しません。必ずインテング運転にて復帰させてください。)

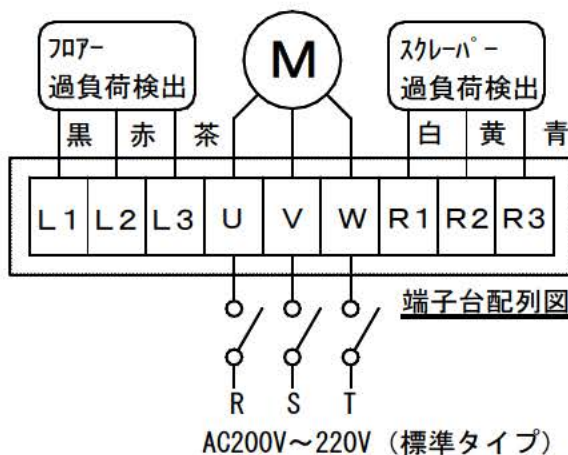
(3) トルクスイッチの端子接続

コンベヤの運転をお客様で制御される場合は必ず下記端子接続に従って安全装置が作動する回路にてご使用ください。

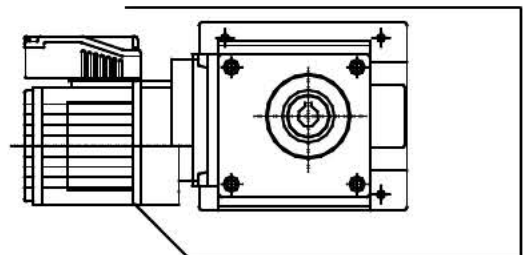
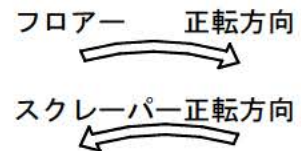
	制御盤回路	L1	L2	L3	R1	R2	R3
スクレーパー	過負荷検出A接				●	●	
	過負荷検出B接				●		●
フロアー	過負荷検出A接	●	●				
	過負荷検出B接	●		●			

※お客様にて、下記の回転となる様接続を行なってください。また、逆回転の場合は任意の2線を入れ替えてください。

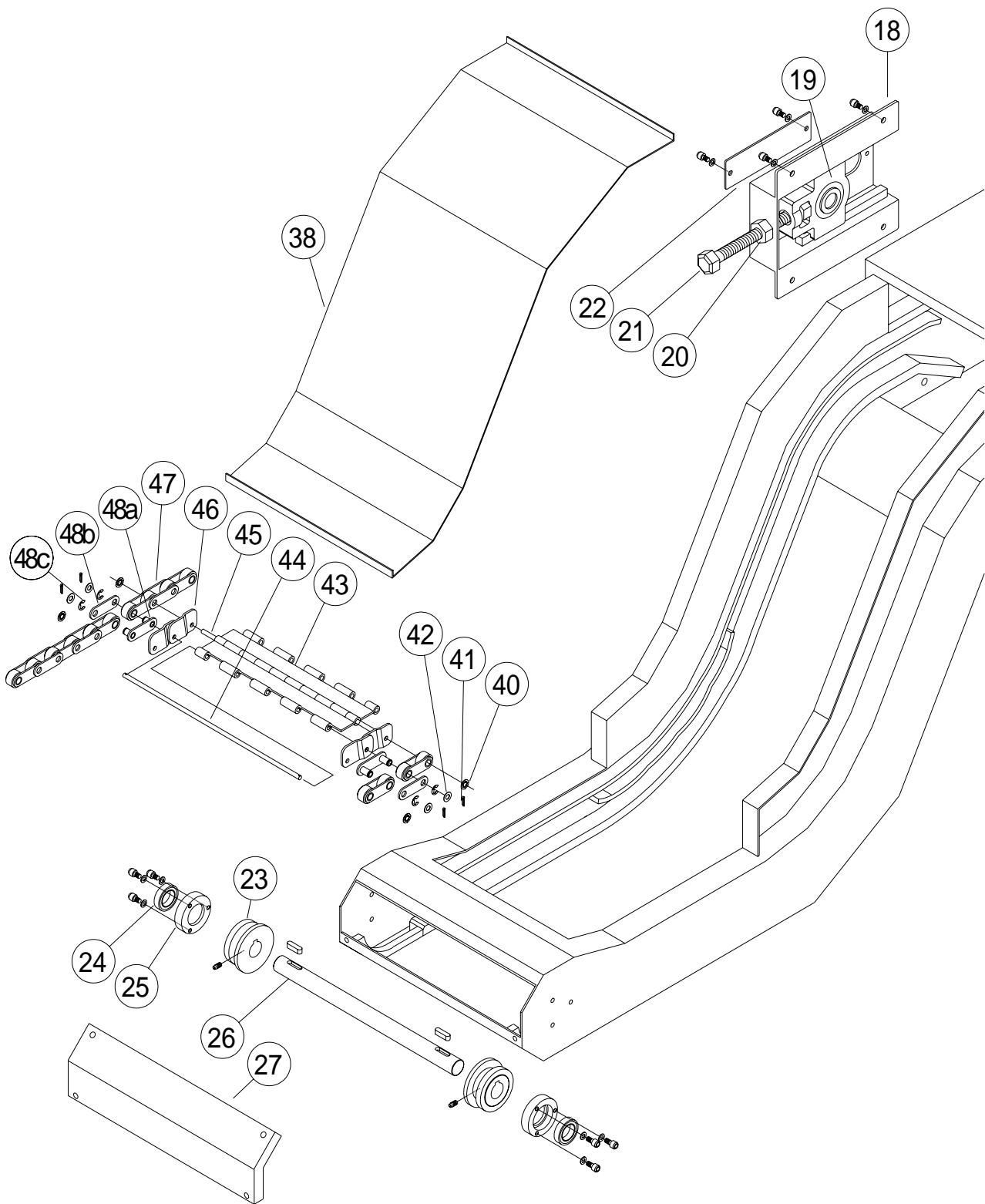
例：フロアーでB接の場合はL1とL3に接続

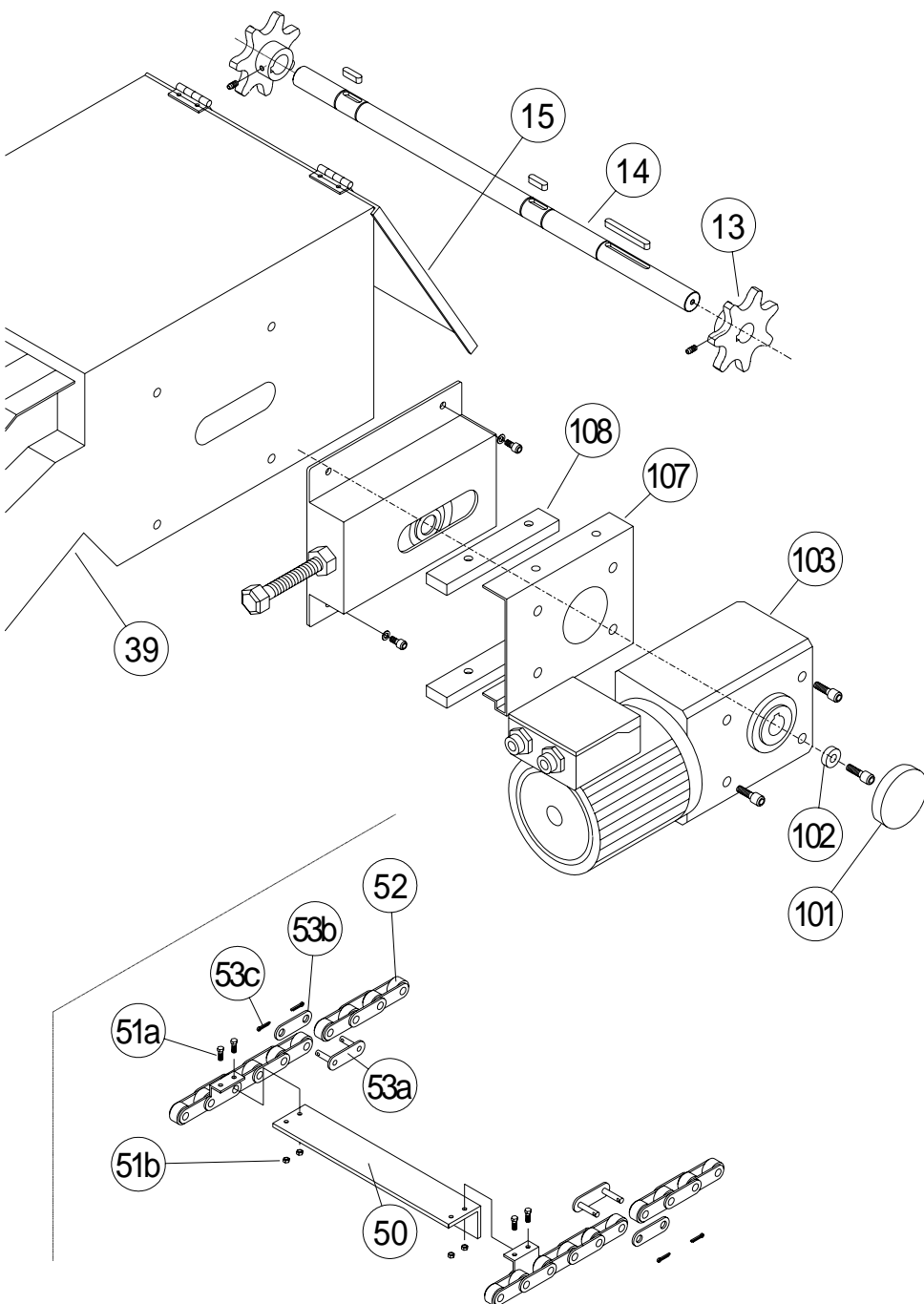


AC200V~220V (標準タイプ)



(4) 部品説明





- 13 スプロケットR
- 14 駆動軸
- 15 トップカバー
- 18 テイクアップブラケット
- 19 テイクアップ形ユニット
- 20 ロックナット
- 21 テンションボルト
- 22 ブラケットフタ
- 23 プーリー
- 24 ベアリング
- 25ハウジング
- 26 従動軸
- 27 テールカバー
- 38 センターカバー
- 39 本体フレーム
- 40 ブッシュナット
- 41 割ピン
- 42 ワッシャー
- 43 ヒンジプレート
- 44 ピンB
- 45 ピンA
- 46 サイドプレート
- 47 ローラーリンク
- 48 a リンク
- 48 b リンクプレート
- 48 c Eリング
- 50 掻き板 (掻き板用)
- 51 a ボルト (掻き板用)
- 51 b ナット (掻き板用)
- 52 ローラーリンク (スレパ[®]-用)
- 53 a リンク (スレパ[®]-用)
- 53 b リンクプレート (スレパ[®]-用)
- 53 c 割ピン (スレパ[®]-用)
- 101 エンドカバー
- 102 スペース
- 103 ギヤードモーター
- 107 モーターベース
- 108 クッション

**スクレーパータイプ
コンベヤチェーン**

**注：この分解図は基本図であり、本機と形状
が異なることがあります。又、改良に伴
い予告なしで変更することがあります。**

2 開封時の確認

開封されましたら次の点をご確認ください。もし不具合箇所や疑問な点がございましたらご注文先にご連絡ください。



注意

現品が注文通りのものかどうか、確認してください。間違った製品を設置した場合、けが、装置破損等のおそれがあります。

- (1) 銘板記載事項がご注文どおりのものかどうか。
- (2) 輸送中に破損した箇所がないかどうか。
- (3) ボルト・ナットなど締付け部分がゆるんでいないかどうか。
- (4) ご注文された付属品がすべてそろっているかどうか。

3 運搬



警告

運搬のために吊り上げた際に、製品の下方向へ立ち入ることは、絶対にしないでください。落下による人身事故のおそれがあります。



注意

運搬時は、落下、転倒すると危険ですので、十分ご注意ください。吊り金具があるチップコンベヤは必ず吊り金具を使用してください。ただし機械に据え付けた後、吊り金具で機械全体を吊り上げることは避けてください。

吊り具の破損や落下転倒によるけが、装置破損のおそれがあります。

4 据付



注意

機械稼動中、チップコンベヤの切屑投入口に手などが入らないようカバー等を設けてください。

けがのおそれがあります。

チップコンベヤには絶対に乗らない・ぶら下がらないようにしてください。

けがのおそれがあります。

ギヤードモーターの周囲には通風を妨げるような障害物を置かないでください。

異常過熱によるやけど、火災のおそれがあります。

5 配線



警告

配線は電気設備技術基準や、配線規定にしたがって、施工してください。

焼損や感電、火災、けがのおそれがあります。

配線工事は必ず電気工事士などの有資格者が行ってください。

焼損や感電、火災、けがのおそれがあります。

電源供給元には、必ず漏電遮断機を設置してください。焼損や感電、火災、けがのおそれがあります。

(1) 本装置に合った電圧の電源に接続してください。

(2) アースを必ず接続してください。

(3) (1)と(2)の電線は、公称断面積 2 mm^2 以上のI V、K I V線、または、ビニールキャブタイヤケーブルを使用してください。

6 運転



警告

制御盤のふたを開けた状態で運転しないでください。感電のおそれがあります。

停電したときは必ず電源スイッチを切ってください。

通電時に本機が急に動き出すと感電、けが、装置破損のおそれがあります。

運転中、チップコンベヤの開口部に手や足を入れしないでください。

巻き込まれ、けがのおそれがあります。



注意

異常が発生した場合は直ちに運転を停止してください。感電、けが、装置破損のおそれがあります。

運転中、ギヤードモーターはかなり高温になります。手や体を触れないようご注意ください。

やけどのおそれがあります。

逆転による連続運転は、しないでください。装置破損のおそれがあります。

(1) スイッチを入れる前の確認

1. 配線が正しく行われているか確認してください。
2. 端子に緩みがないか、締付けを確認してください。
3. 確実にアースが行われているか確認してください。

(2) 試運転での確認

1. コンベヤ上に異物が乗っていないことを確認してください。
2. コンベヤの回転方向が、回転方向矢印と合っているかどうかを確かめ、逆回転の場合は必ず電源を切り、電源配線の3線のうち2線を入れ替えてください。
3. 2秒間隔程度のインチング運転をコンベヤ1回転以上行い、異常がないことを確認してください。

(3) 運転状態での確認

1. 異常な騒音、振動、発熱がないことを確かめてください。

7 保守と点検



警告

- 保守・点検、部品の交換、調整、故障時の対策などの作業前には、必ず本機を停止し、電源を遮断してください。人身事故のおそれがあります。
- 保守・点検を実施するときは、必ず事前に作業内容を作業関係者に周知徹底させてください。
- 保守・点検時に取外したカバー等を外したままで運転しないでください。
巻き込まれ、けがのおそれがあります。



注意

- 調整、修理、分解、組立は必ず専門家が行ってください。感電、けがのおそれがあります。
- 調整、修理、分解、組立はヘルメット、安全眼鏡、安全靴、手袋等を着用してください。
けがのおそれがあります。

(1) 日常点検 毎日点検してください

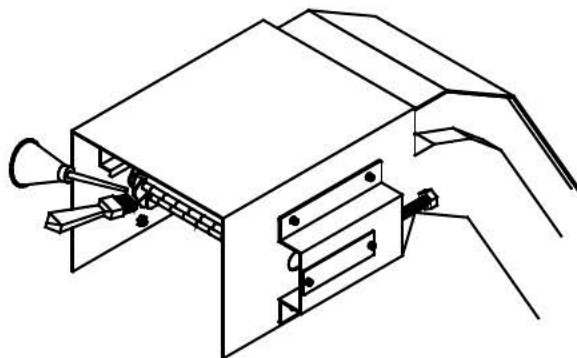
点検項目	方 法	点 検 内 容
負荷電流	電 流 計	銘板記載の定格電流以内であること。
騒 音	聴 感	異常音。
振 動	触 感	異常振動。
表面温度	触 感	ギヤードモーターの表面温度が80℃以下のこと。
非常停止ボタン	非常停止ボタンの操作	非常停止ボタン（停止ボタン）でコンベヤが停止することを確認。

(2) 定期点検

点検項目	方 法	点 検 内 容
コンベヤチェーンの張り具合の調整	1ヶ月	張り具合（ゆるみ、張りすぎ）の確認。 （4）を参照して、ゆるみ、張りすぎは調整してください。
コンベヤチェーンへの給油	3ヶ月	（3）を参照してSAE30前後のモービル油又はグリスを給油してください。
ボルト類のゆるみ点検	1年	スパナ、レンチ等でゆるみを確認し、ゆるみがあった場合は増し締めしてください。
コンベヤ内部の清掃	1年	（5）を参照して内部を清掃してください。

(3) 潤滑

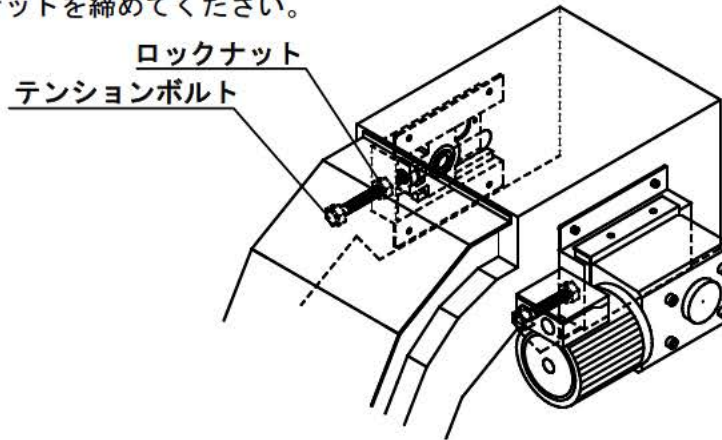
1. ギヤードモーターにはグリスが封入されていますので給油の必要はありません。
2. コンベヤチェーンへの給油はブラシや油差し等を使用して行ってください。



(4) コンベヤチェーンの張り具合の調整

長年使用しますと、チェーンの伸びによりコンベヤは張りを失ってきます。その場合、次の要領で調整を行ってください。

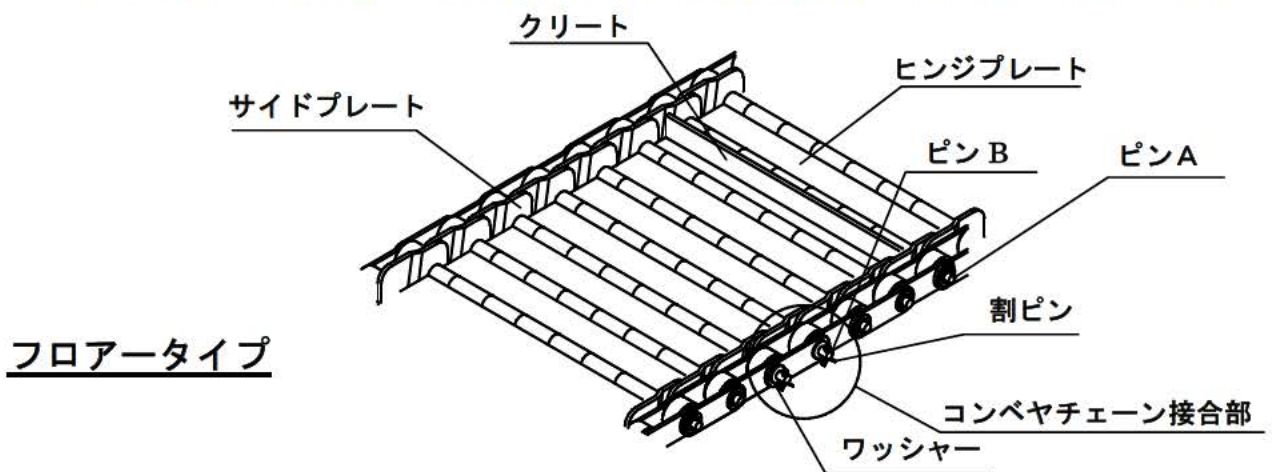
1. ロックナットを緩めてください。
2. テンションボルトを交互に回しコンベヤチェーンが適当な張りをもつように調整してください。
3. ロックナットを締めてください。



(5) コンベヤ内部の清掃

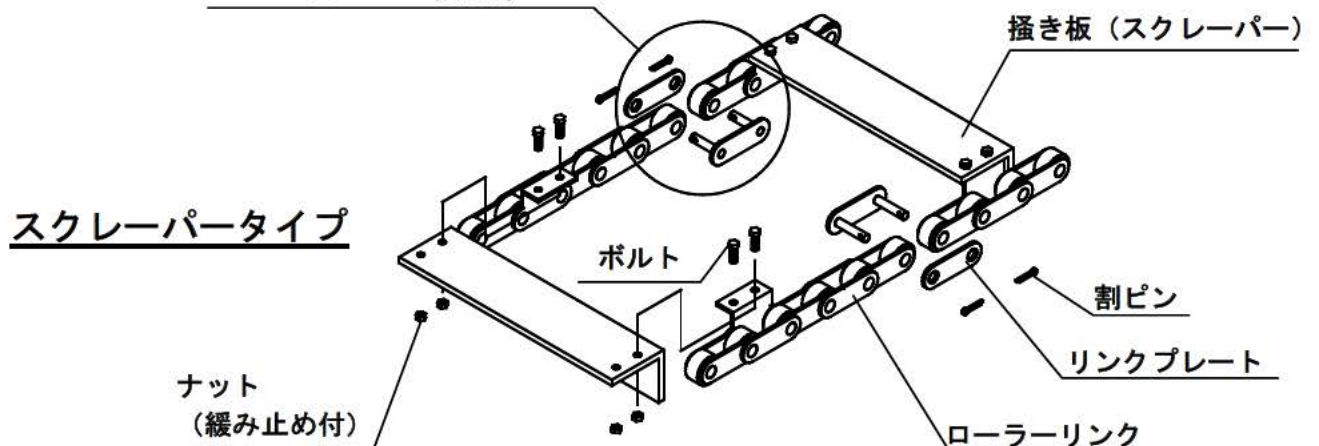
コンベヤ内部の清掃を1年に1度は行ってください。その際必要なヒンジプレート及びスクレーパーの分解、組立方法を説明します。

1. コンベヤチェーンの接合部分を探し、切屑排出口まで移動させて止めてください。
(割ピンが穴から見える位置)
2. ロックナットを緩めた後テンションボルトを十分に緩めてください。〔7ー(4)〕参照
3. 接合部の2本のピンBから割ピンを片側だけ外してください。(フローア)
コンベヤチェーンの割りピンを外し接合部のリンクを両側共外してください。(スクレーパー)

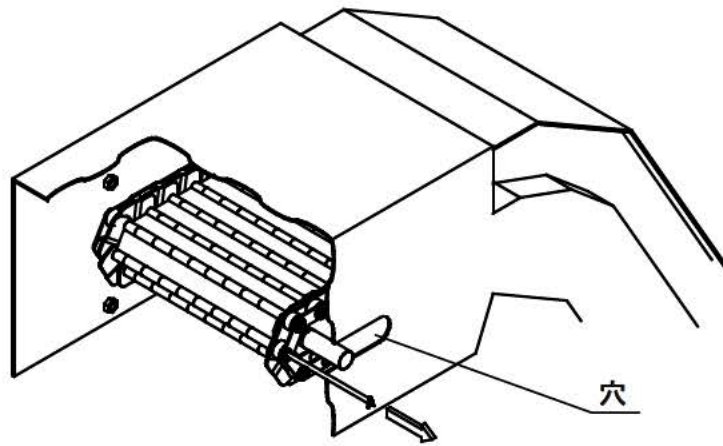


フローアタイプ

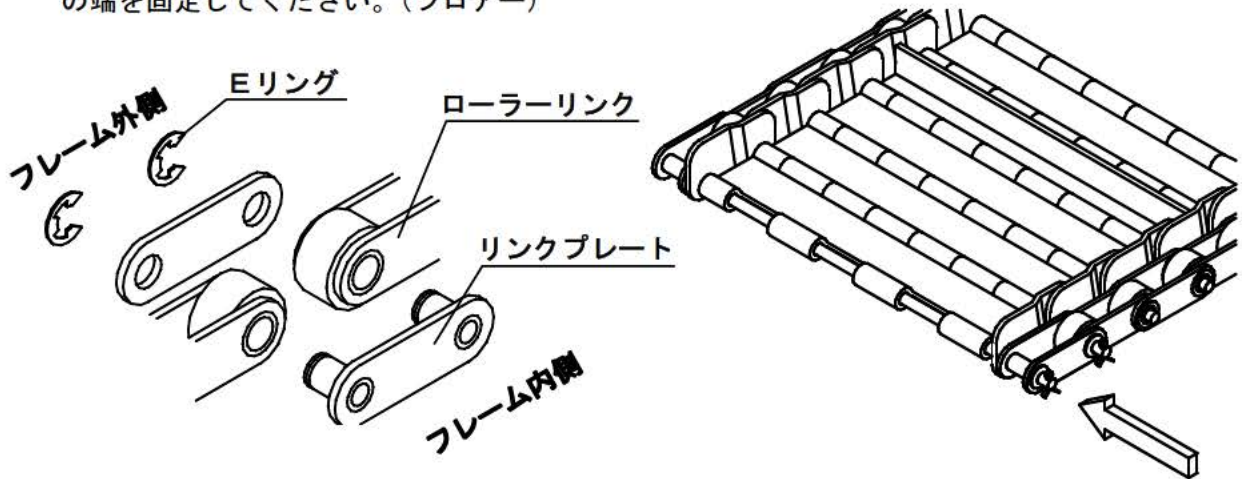
コンベヤチェーン接合部



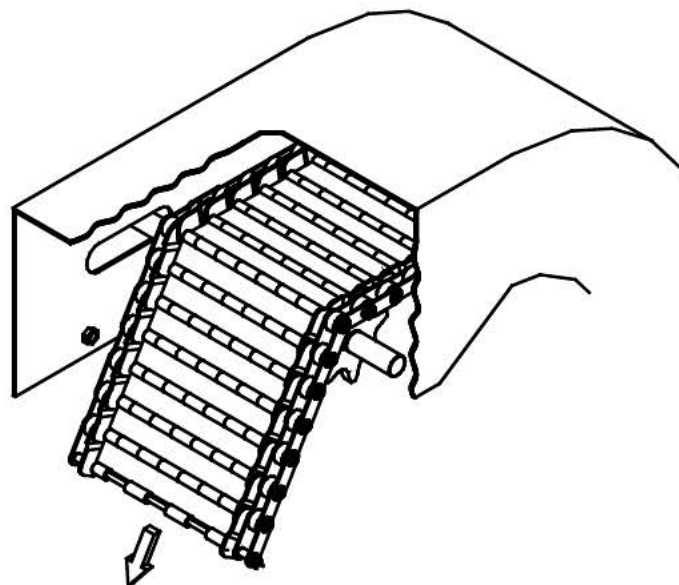
スクレーパータイプ



4. ピンBを引き抜くと、サイドプレート、ヒンジプレートが外れます。(フロアー)
5. コンベヤチェーンのEリングを外し継手部のリンクを両側共外してください。(フロアー)
6. 外した部品がバラバラにならない様に、先に抜いたピンBをもう一度入れてコンベヤチェーンの端を固定してください。(フロアー)



7. 上側からコンベヤチェーンを引き抜いてください。(ヒンジプレートやスクレーパーを交換する時は古いコンベヤチェーンに新しいコンベヤチェーンを取付けて引き出すと作業が容易になります。)
8. 組立は逆の順序で行ってください。(コンベヤチェーンは下側から入れてください。その際にサイドプレートまたは掻き板の向きに御注意ください。)



8 故障の原因と対策

故障の内容	原因		対策
コンベヤが起動しない	制御盤に電気が来ていない		停電、断線、接触不良の確認
	サーマルリレーが作動している		リセットボタンを押す
コンベヤが止まる	異物の混入		逆転させて取り除く
	切屑のかみ込み		逆転させて取り除く
	割ピン(ブッシュナット)の破損脱落		割ピン(ブッシュナット)の取り替え
	安全装置が作動している		逆転させて復帰する
	大量の切屑の一括投入		逆転させて取り除く
その他	ノッキングする	チェーンの張り不足	チェーンの張り具合を調整する
	異常音がする	軸受け不良	ベアリング、テイクアップ形ユニットの交換
		チェーンの油切れ	給油する
	サイドプレートの破損	異物の混入	異物を取り除き、サイドプレートを交換する
	ヒンジプレートの破損	重量物の落下	ヒンジプレート、ピンを取り替える
	搔き板の破損	長い切屑のかみ込みや巻き付き	搔き板を取り替える

切屑は加工条件、材質、形状、量などにより異なり、様々なトラブルの原因になります。トラブルへの質問、調査などは(株)白山機工にお問い合わせください。

9 廃棄



注意

チップコンベヤを廃棄する場合は、一般産業廃棄物として処理してください。

10 保証

正常な据付、取扱（保守、点検）のもとでの保証期間は納入後1年とし、保証の範囲は納入機本体のみの修理といたします。

