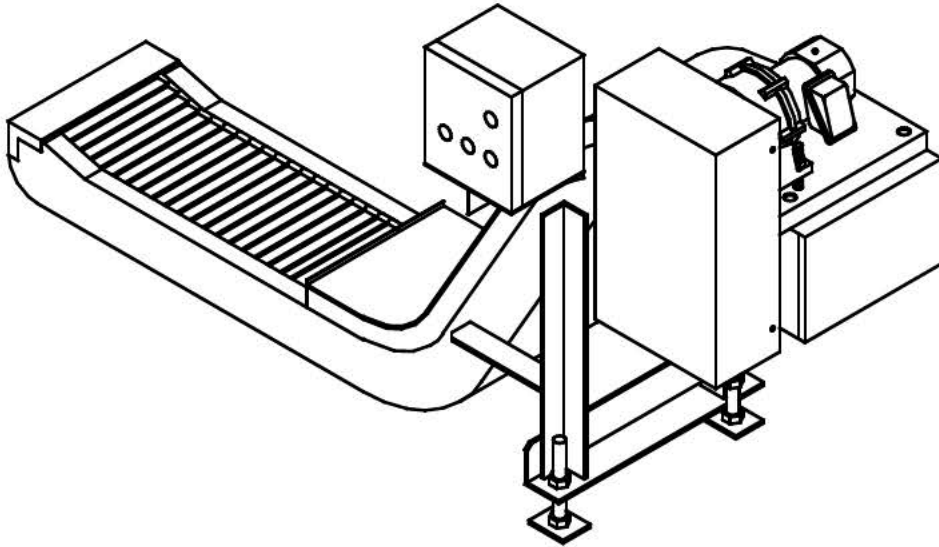


检修保养手册

切屑输送机

(本手册中包含有关「链板型」和「刮板型」的说明。)



为确保您安全使用本设备

- 排屑机的使用必须由操作熟练的员工来操作。另外，请务必在开始使用本设备之前熟读并充分理解本手册中所记述的内容。
- 请注意将本手册送到实际使用者的手边。
- 应妥善加以保管，以使用户操作本设备之前随时可以使用本手册。

株式会社 白山機工

地 址：邮编 924-0004 石川県白山市旭丘4丁目10番地



电 话：076-275-6629

F A X：076-276-7599


E-mail：eigyoun@hakusankiko.co.jp


衷心感谢您购买本公司的排屑机。

本手册中，对因操作失误而可能发生的危害或损坏，按照程度不同一般分为「警告」、「注意」两种级别予以表示。其定义与标明方法如下表所示：

| | |
|---|--|
|  警告 | 人身伤害危险。当未能严格遵守指示的条件和操作程序时，有可能导致人员死亡和重伤。 |
|  注意 | 财产损失危险。当未能严格遵守指示的条件和方式时，有可能导致人员负伤、财物损毁或发生故障。 |

另外，注明为「注意」的事项根据具体情况也有发生严重后果的可能。
所以，不管是「警告」还是「注意」中记述的内容均作为重要内容标明，请务必严格遵守。

| |
|--|
|  警告 |
| <ul style="list-style-type: none">● 请勿在易爆环境中操作使用。 否则会有引发爆炸、起火、火灾、触电、受伤、设备损坏等事故的危險。● 搬运、安装、接线、运转/操作、检修保养等作业，应由具备专门知识和技能的人员进行。 否则会有引发爆炸、起火、火灾、触电、受伤、设备损坏等事故的危險。● 请勿通电状态下作业。请务必切断电源后进行操作。 否则会有触电危險。 |

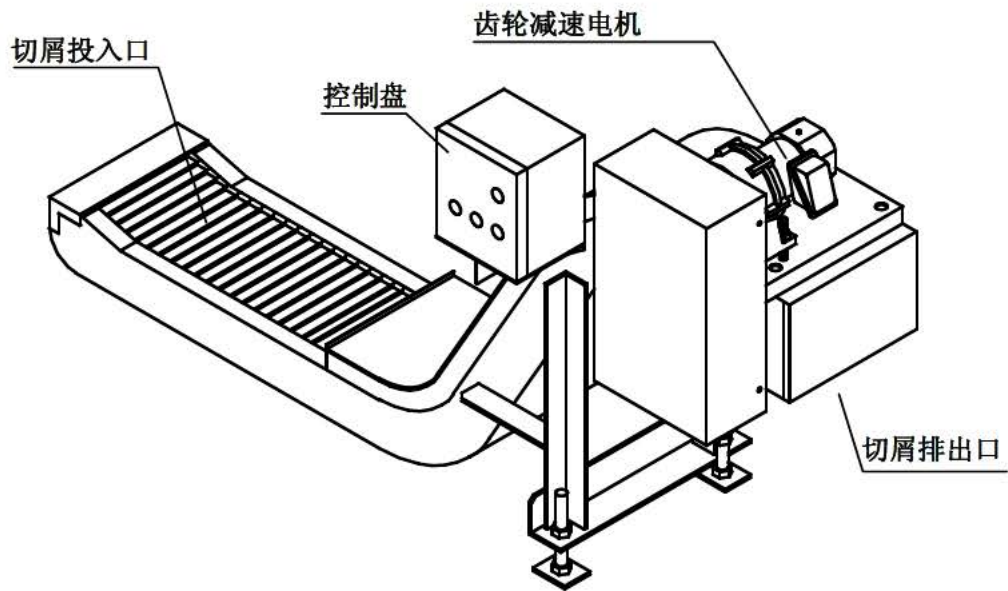
| |
|--|
|  注意 |
| <ul style="list-style-type: none">● 请勿在排屑机上的标牌、制造图以及控制盘装配图上所示规格范围以外进行操作使用。 否则会有引发触电、受伤、设备损坏等事故的危險。● 请勿将手足放入排屑机的开口处(切屑投入口、切屑排出口)。 否则会有引发触电、受伤、设备损坏等事故的危險。● 请勿拆下标牌。 用户自行改造本产品不在本公司的保证范围之内，本公司概不承担相关责任。 |

目 录

| | | | | | |
|---|----------|------|----|---------|-------|
| 1 | 各部位名称 | P. 3 | 6 | 运行 | P. 10 |
| 2 | 启封时的确认事项 | P. 9 | 7 | 保养与检修 | P. 10 |
| 3 | 搬运 | P. 9 | 8 | 故障原因与对策 | P. 14 |
| 4 | 安装 | P. 9 | 9 | 废弃处理 | P. 14 |
| 5 | 接线 | P. 9 | 10 | 保证 | P. 14 |

1 各部位名称

(1) 外形图



(2) 安全装置

为防止因过剩转矩导致的排屑机损坏，本设备标配有扭矩限制器。另外，本公司还提供当过剩转矩产生时可自动停止排屑机运转的装置供您选择，包括LS型（行程开关型）、接近开关型。接下来针对安全装置为您说明。

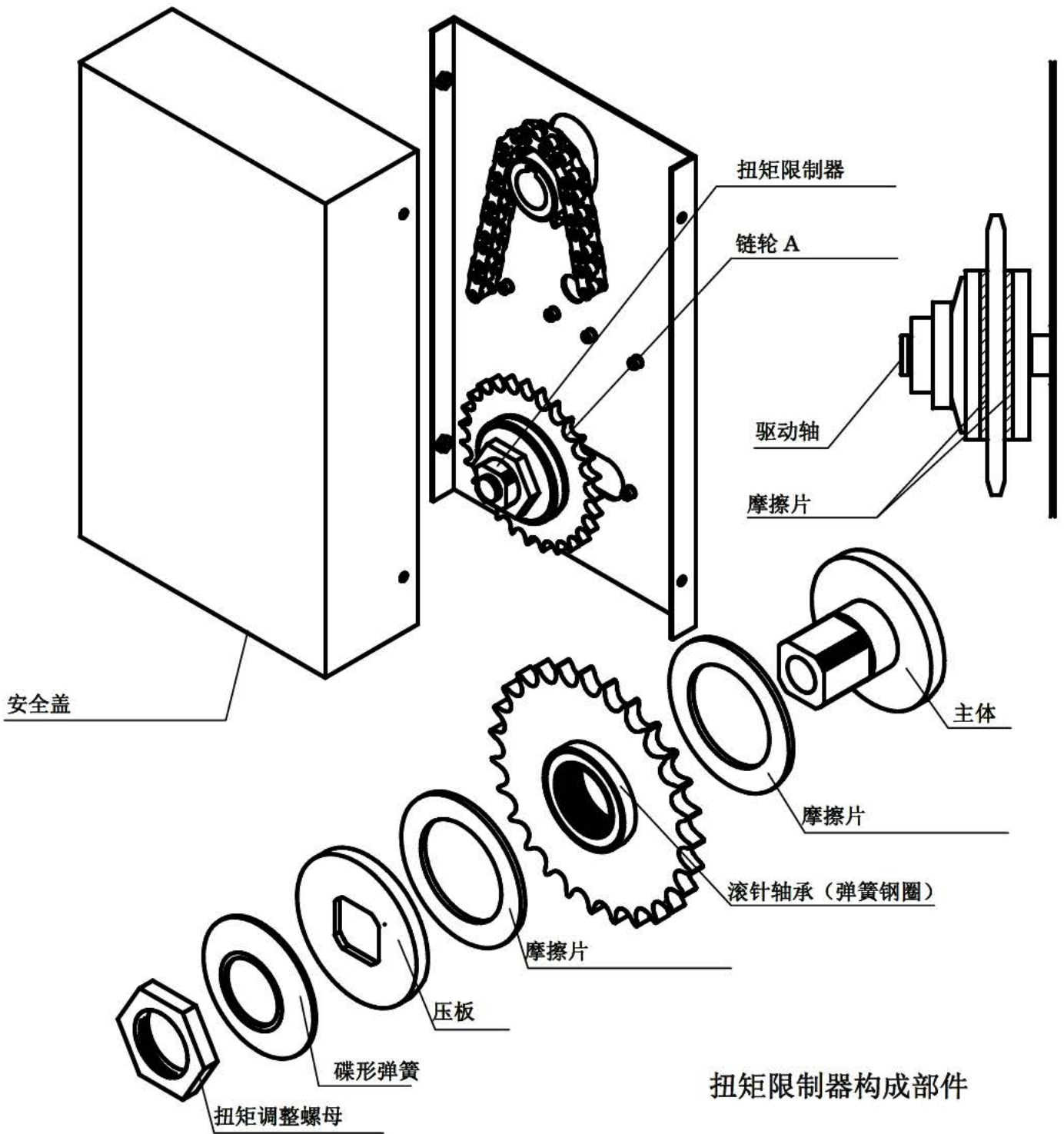


- 为进行安全装置调整等作业而拆卸下安全盖时，请务必让排屑机停止运转。
- 否则有被排屑机链条等卷入的危险。

(2) - 1 扭矩限制器型

当产生过剩扭矩时，链轮 A 和摩擦片之间产生摩擦打滑，进而停止动力传递，以防止排屑机损坏。（齿轮减速电机此时并不停止运转）

排除过剩扭矩产生原因后扭矩限制器会自动复位。

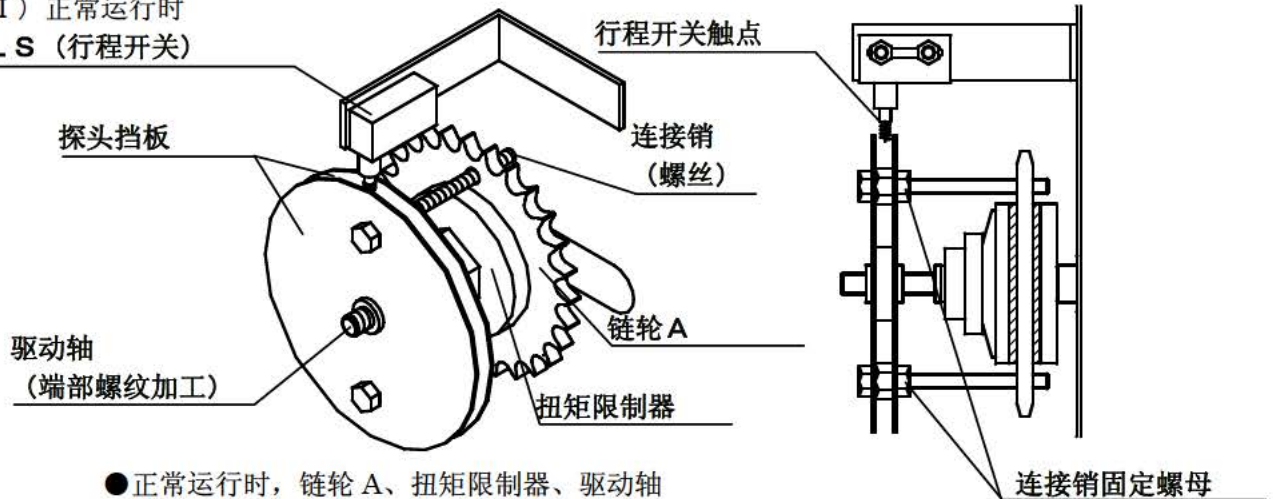


扭矩限制器构成部件

(2) - 2 扭矩限制器+LS (行程开关) 型

(I) 正常运行时

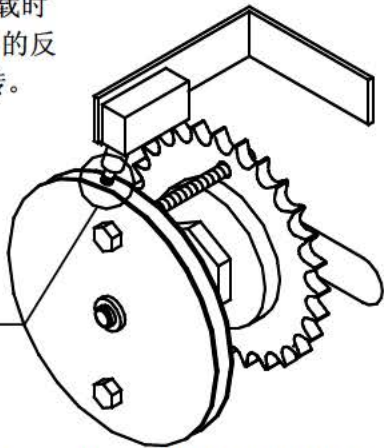
LS (行程开关)



- 正常运行时，链轮 A、扭矩限制器、驱动轴还有探头挡板一同转动。

(II) 当发生过载时
会根据 LS 的反应
停止运转。

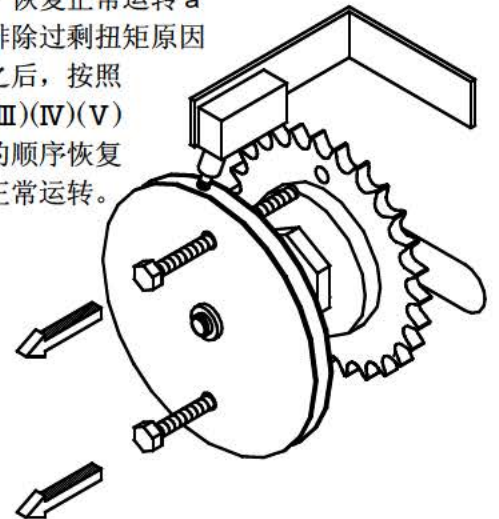
探头挡板与
行程开关触点
接触



- 当产生过剩扭矩时，链轮 A 和扭矩限制器之间产生打滑。
- 当扭矩限制器与驱动轴停止运转，而只剩链轮 A 和探头挡板继续转动时，在驱动轴的端部螺纹便发挥作用使探头挡板移向行程开关触点并与其接触，然后齿轮减速电机便会停止。

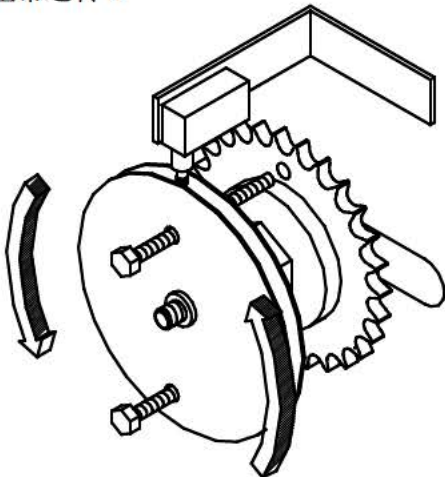
(III) 恢复正常运转 a

排除过剩扭矩原因
之后，按照
(III)(IV)(V)
的顺序恢复
正常运转。



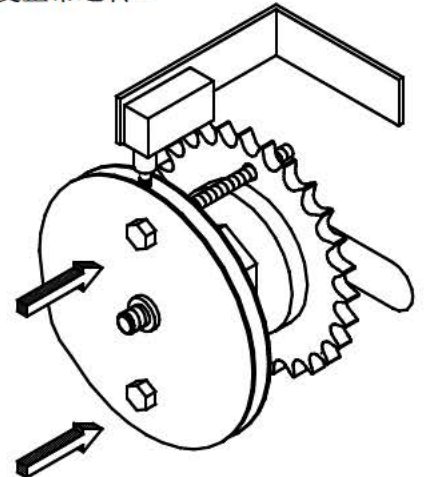
- 拧松连接销上的自锁螺母后，从链轮 A 中拔取连接销。

(IV) 恢复正常运转 b



- 逆时针转动探头挡板直到行程开关触点对准挡板中心位置。
(有些机型需顺时针转动)

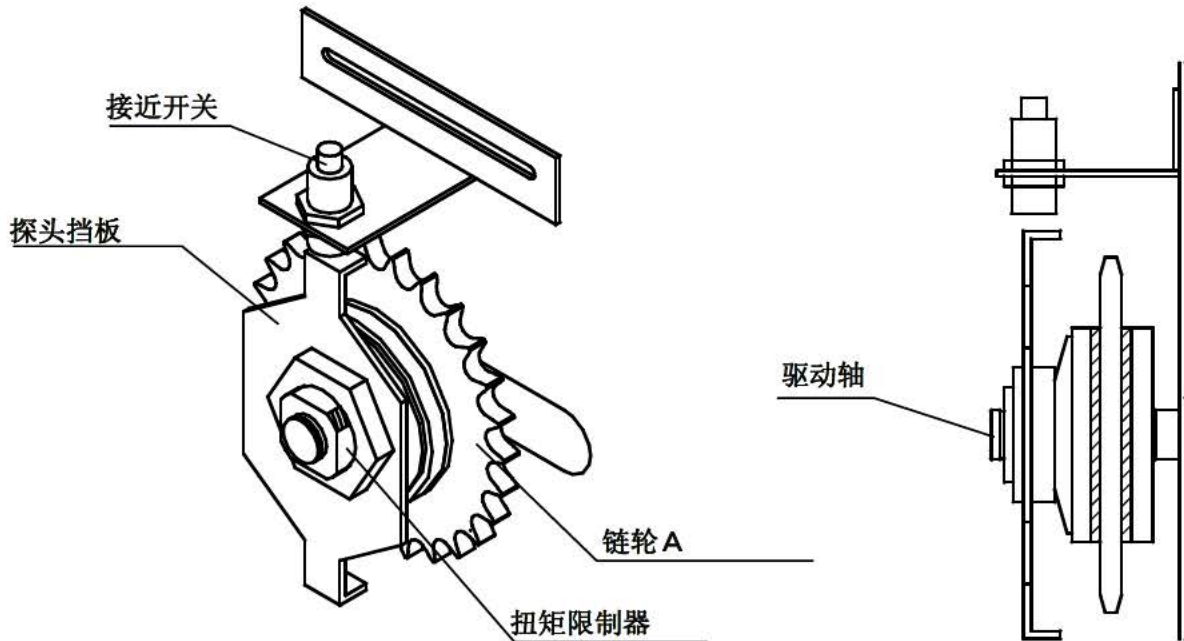
(V) 恢复正常运转 c



- 将连接销插入链轮后，拧紧固定螺母。

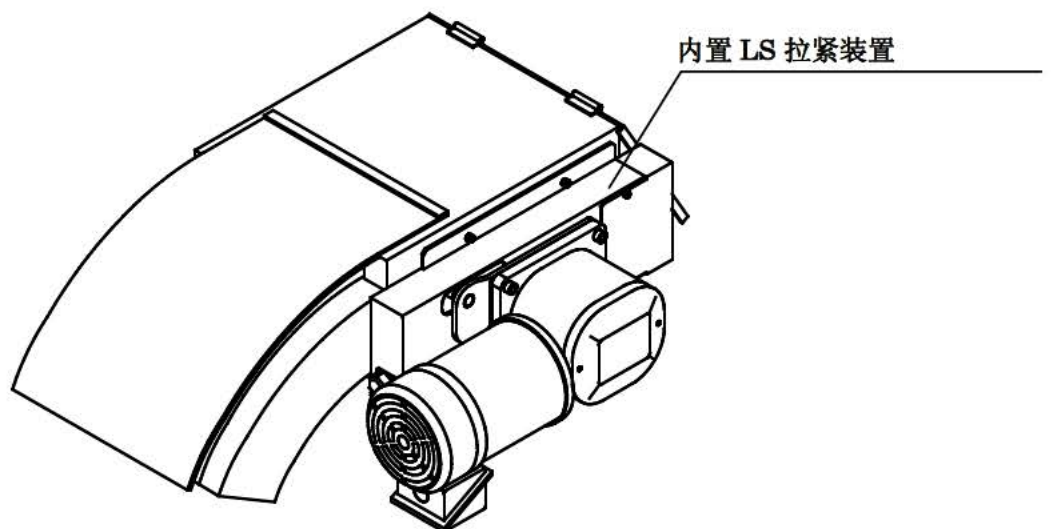
(2) - 3 扭矩限制器+接近开关型

- 正常运行时，链轮 A、扭矩限制器、驱动轴还有探测器一同转动，接近开关会由于探测器转动按照一定间隔发出信号。
- 过剩扭矩发生时扭矩限制器会发生打滑，此时齿轮减速电机机会因察觉出接近开关发出的信号已混乱而停止运行。
- 排除过剩扭矩产生原因后扭矩限制器和接近开关会自动复位。

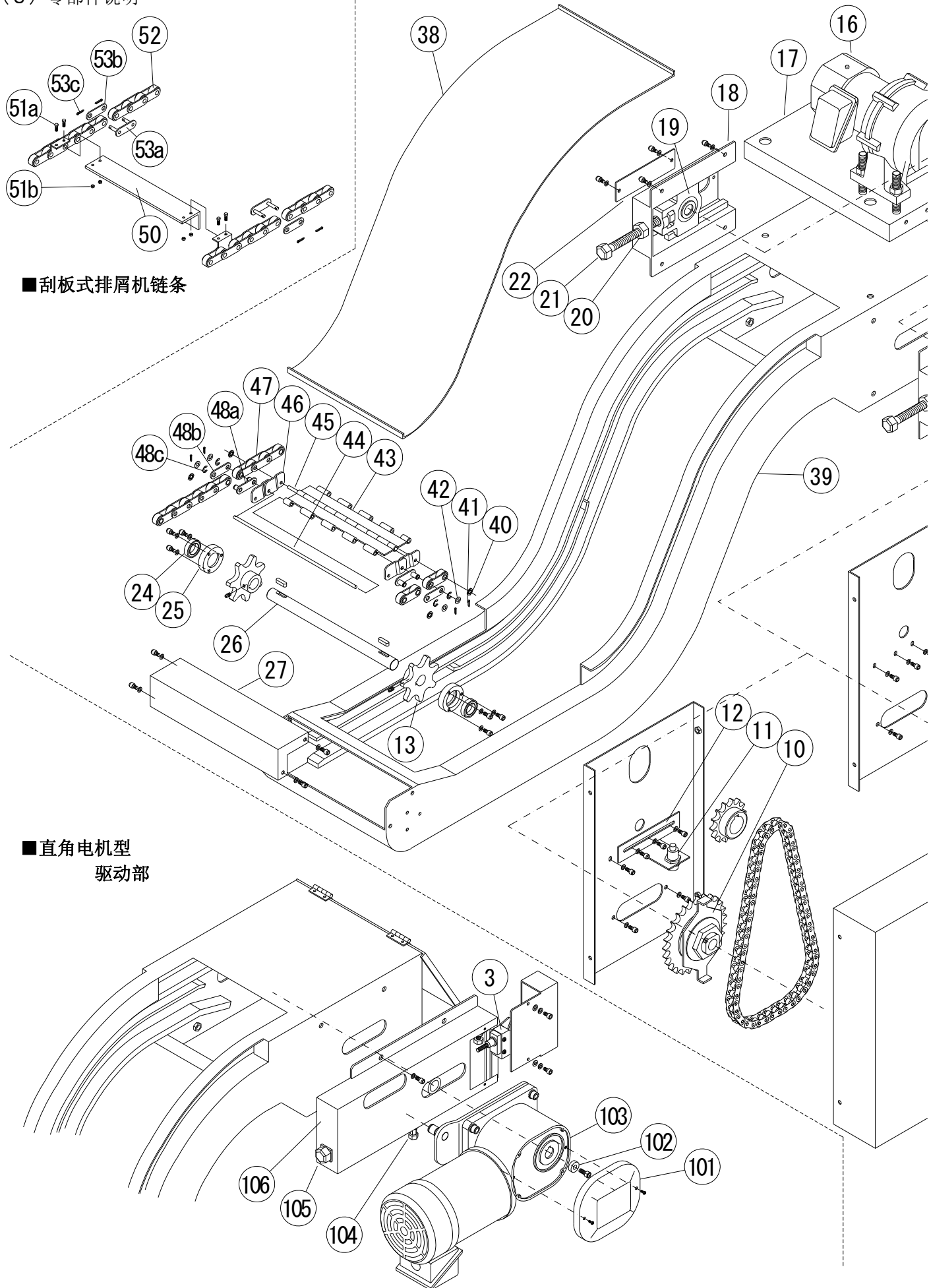


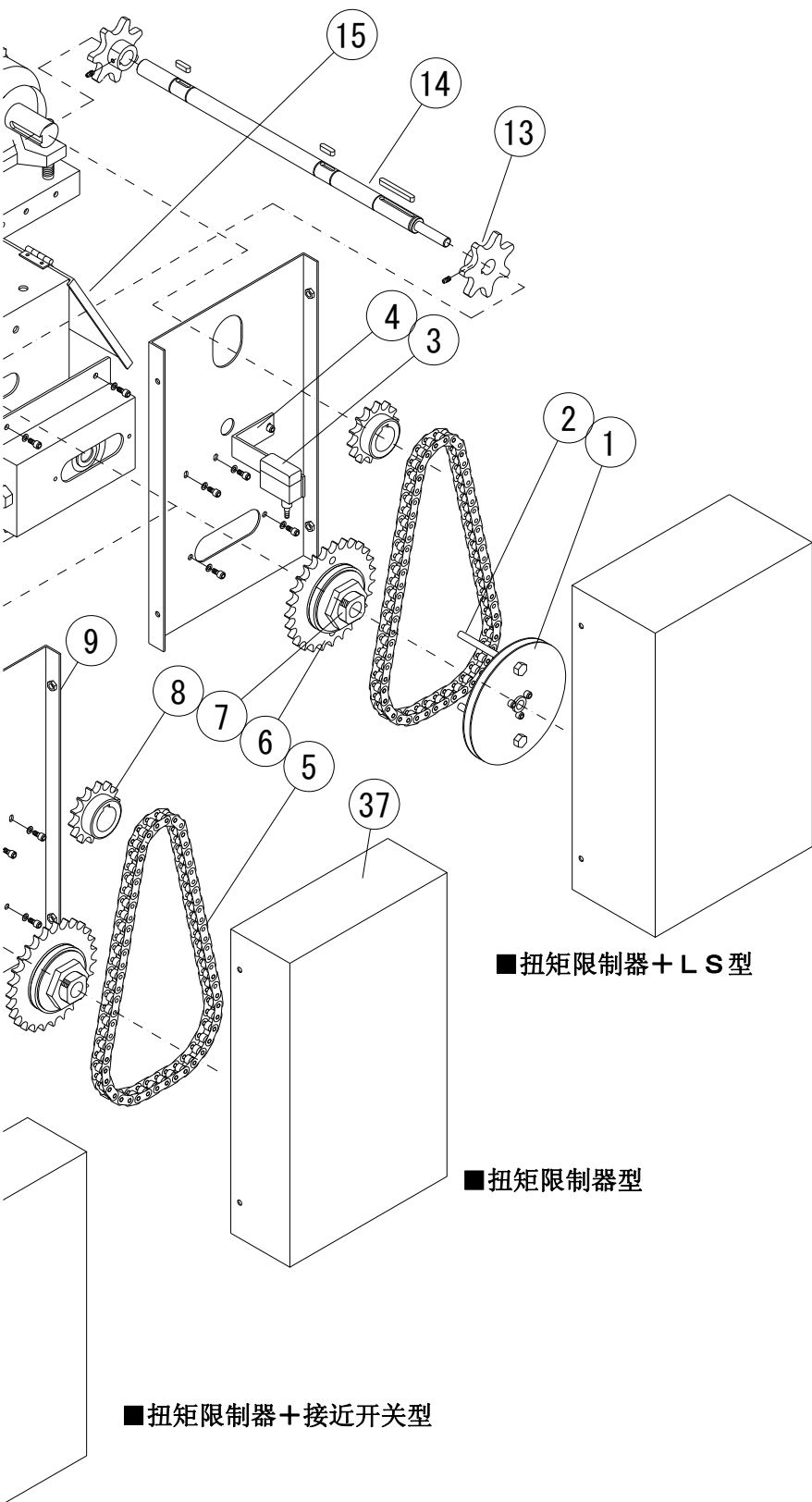
(2) - 4 中空轴电机型

- 中空轴电机型的安全装置，是装于内置 LS 拉紧装置（转矩臂+行程开关）之中的。
- 当排屑机发生过剩扭矩时，安全装置会自启让排屑机自动停止或自动逆转（可选）。
- 自动停止时查明过载原因，逆转运行排屑机排除引起过载的原因。
- 通过逆转可使安全装置自动复位。



(3) 零部件说明





■ 扭矩限制器+LS型

■ 扭矩限制器型

■ 扭矩限制器+接近开关型

注：此分解图为标准图，与本设备实体在形状上会略有不同。另外，该图还会因设备改良在未经告知的情况下发生变更。

- 1·····探头挡板
- 2·····连接销（螺丝）
- 3·····LS（行程开关）
- 4·····行程开关托架
- 5·····驱动链条
- 6·····链轮A
- 7·····扭矩限制器
- 8·····链轮B
- 9·····安全板
- 10·····探测器
- 11·····接近开关
- 12·····接近开关托架
- 13·····链轮R
- 14·····驱动轴
- 15·····顶盖板
- 16·····齿轮减速电机
- 17·····电机座
- 18·····松紧托架
- 19·····带座轴承
- 20·····自锁螺母
- 21·····张紧螺栓
- 22·····轴承盖板
- 24·····轴承
- 25·····轴承套
- 26·····从动轴
- 27·····尾盖板
- 37·····安全盖板
- 38·····中部盖板
- 39·····本体机架
- 40·····衬环螺母
- 41·····开口销
- 42·····垫片
- 43·····链板
- 44·····销子B
- 45·····销子A
- 46·····裙边
- 47·····滚柱链节
- 48 a·····链节
- 48 b·····链节板
- 48 c·····卡簧
- 50·····刮板（刮板式）
- 51 a·····螺丝（刮板用）
- 51 b·····螺母（刮板用）
- 52·····滚柱链节（刮板型用）
- 53 a·····链节（刮板型用）
- 53 b·····链节板（刮板型用）
- 53 c·····开口销（刮板型用）
- 101·····端盖
- 102·····隔片
- 103·····齿轮减速电机（中空轴）
- 104·····自锁螺母b
- 105·····张紧螺栓b
- 106·····内置LS拉紧装置

2 启封时的确认事项

启封之后应确认如下事项。如有欠缺或疑问请与供货商联络。



注意

●应确认实物与订单是否相符。假如对规格不相符的设备进行了设置，则可能引起受伤、设备损坏等问题发生。

- (1) 标牌所记载事项是否与订购规格一致。
- (2) 是否有运输破损。
- (3) 螺栓、螺母等应拧紧的部位有无松动。
- (4) 所订购的附件是否齐全。

3 搬运



警告

- 产品搬运起吊中下方绝对不能有人员进入。
- 否则，一旦掉落将有发生人身安全事故的危险。



注意

- 在搬运过程中，发生掉落、翻倒会非常危险，请务必多加注意。带起吊装置的切屑输送机必须使用起吊装置。但是，将排屑机安装于机床设备之后，请避免使用起吊装置将设备整体起吊。
- 有可能因脱落翻倒或吊具损坏而导致人员受伤或者设备损坏。

4 安装



注意

- 设备运行中，请在排屑机入屑口设置防止手等伸入的护板。
否则，会有导致人员受伤的危险。
- 请绝不要乘于排屑机之上或攀悬排屑机。
否则，会有导致人员受伤的危险。
- 齿轮减速电机周边不要放置妨碍通风的障碍物。
否则，会有因异常过热导致烫伤、发生火灾的危险。

5 接线



警告

- 请遵循电气设备技术标准和接线规定进行接线作业。
否则，会有烧毁、触电、火灾、人员受伤的危险。
- 接线作业必须由电气施工技术人员等具备相应资格的人进行。
否则，会有烧毁、触电、火灾、人员受伤的危险。
- 设备供电一侧必须设置漏电断路器。否则，会有烧毁、触电、火灾、人员受伤的危险。

- (1) 请连接于符合本设备电压的电源。
- (2) 必须进行接地施工。
- (3) (1)和(2)的电线,应使用标称截面积在 2mm²以上的 IV、KIV 线,或者使用塑料绝缘皮套电缆(VCTF)。

6 运行



警告

- 在控制盘的盖尚未关好的状态下不要运行设备。否则,会有人员触电的危险。
- 停电时请务必关闭电源开关。
当通电时设备一旦突然开动,会发生人员触电、受伤、以及装置损坏的危险。
- 在设备运行过程中,不要将手或脚放入排屑机的开口部。
否则,会有被机器卷入、受伤的危险。



注意

- 一旦发生异常应即刻停止运行。否则,会有人员触电、受伤、以及使装置损坏的危险。
- 在运行中齿轮减速电机会产生高温。应注意避免用手或身体局部碰触。
否则,会有发生烫伤的危险。
- 请勿在倒转状态下连续运行本设备。否则,会有装置损坏的危险。

(1) 启动开关前确认事项

1. 请确认接线是否正确。
2. 请确认接线端子有无松动,是否都已拧紧。
3. 请确认是否已切实地进行了接地作业。

(2) 试运行时的确认事项

1. 请确认排屑机上是否有异物。
2. 请确认排屑机的转动方向是否与箭头所示转动方向相符,若不一致,请务必切断电源,并将电源接线中 3 根线中的 2 根进行调换。
3. 将排屑机按照两秒间隔的点动运行运转一周以上,并确认有无异常。

(3) 运行状态的确认

1. 请确认有无异常噪音、振动或发热。

7 保养与检修



警告

- 进行设备的保养和检修、零部件更换、调整、排除故障等作业之前,请关停本设备并切断电源。否则,会有引发人身事故的危险。
- 进行保养检修作业时,请务必事先将作业内容通知给作业人员,作到众所周知并贯彻始终。
- 进行保养检修作业时,请勿在拆卸外盖的状态下运转本设备。
否则,会有被卷入、造成人员受伤的危险。



注意

- 调整、修理、分解、组装作业,必须由专门人员进行。否则,有触电、受伤的危险。
- 进行调整、修理、分解、组装作业时,必须穿戴安全帽、安全眼镜、安全鞋、手套等。
否则,会有人员受伤的危险。

(1) 日常检修 请每天进行。

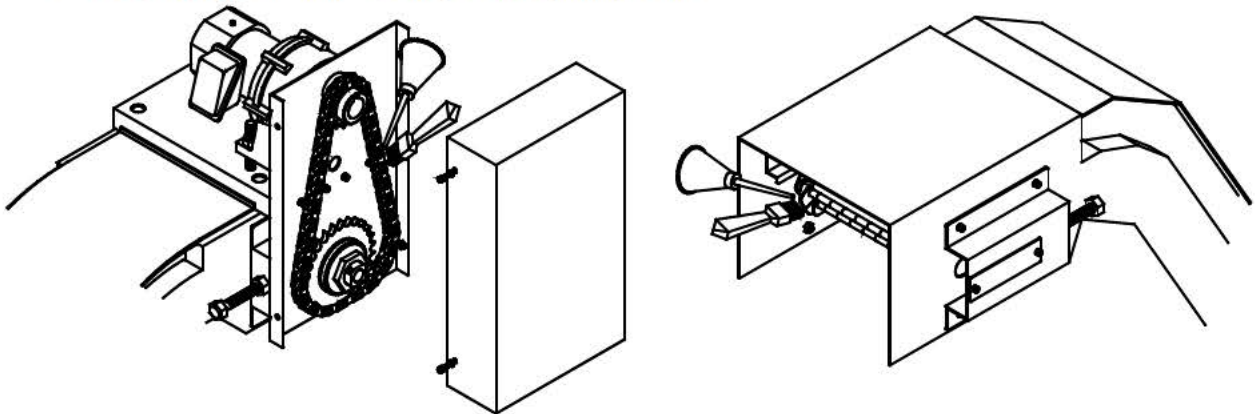
| 检修项目 | 方 法 | 检 修 内 容 |
|--------|----------|--------------------------|
| 负荷电流 | 电 流 表 | 确认是否在名牌记载的额定电流值以内。 |
| 噪 音 | 听 觉 | 有无异常声音。 |
| 振 动 | 触 觉 | 有无异常振动。 |
| 表面温度 | 触 觉 | 齿轮减速电机表面温度应在 80℃ 以下。 |
| 紧急停止按钮 | 按动紧急停止按钮 | 确认通过紧急停止按钮(停止按钮)可以关停排屑机。 |

(2) 定期检修

| 检修项目 | 方 法 | 检 修 内 容 |
|------------|------|-------------------------------------|
| 排屑机链条张紧度调整 | 1 个月 | 检查松紧程度(有无过松、过紧现象)。请参照(4)对过松、过紧进行调整。 |
| 驱动链条上油 | 6 个月 | 请参照(3)加注 SAE30 左右的机油或润滑油上油。 |
| 排屑机链条上油 | 3 个月 | 请参照(3)加注 SAE30 左右的机油或润滑油上油。 |
| 螺栓类有无松动 | 1 年 | 用螺丝钳、扳手等进行确认,并将松动的拧紧。 |
| 排屑机内部清扫 | 1 年 | 请参照(5)进行内部清扫。 |

(3) 润滑

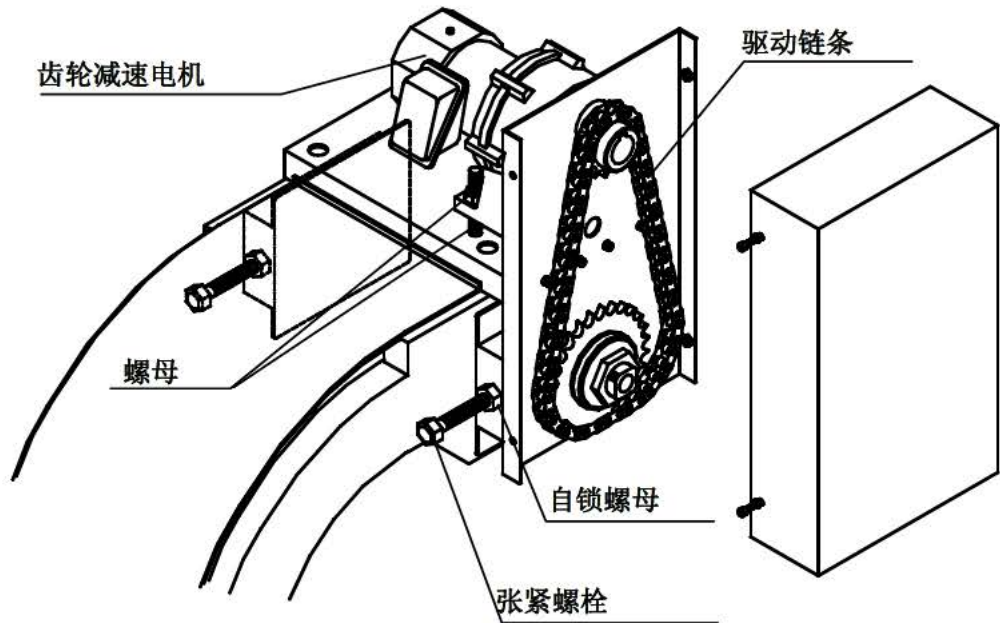
1. 齿轮减速电机已经封入润滑油,无上油必要。
2. 请使用油刷或油壶为驱动链条、排屑机链条上油。



(4) 传送带链条张紧度调整

常年使用会因链条伸展导致排屑机渐渐失去张力。这种情况下应按如下要领调整。

1. 将固定着齿轮减速电机的螺母松开,把电机位置向下调 20mm 左右以便调整驱动链条张力。
2. 将自锁螺母松开。
3. 一点点地交替转动调整螺栓,将排屑机链条调整到适当的张紧程度。
4. 将自锁螺母拧紧。
5. 把电机位置向上调整,直到驱动链条变得有适当的张紧度。然后拧好螺母。
6. 安全装置采用 LS(行程开关)型或是接近开关型的话,张紧螺栓移动多少,就请把行程开关或接近开关也随之移动多少。参考〔1-(2)〕

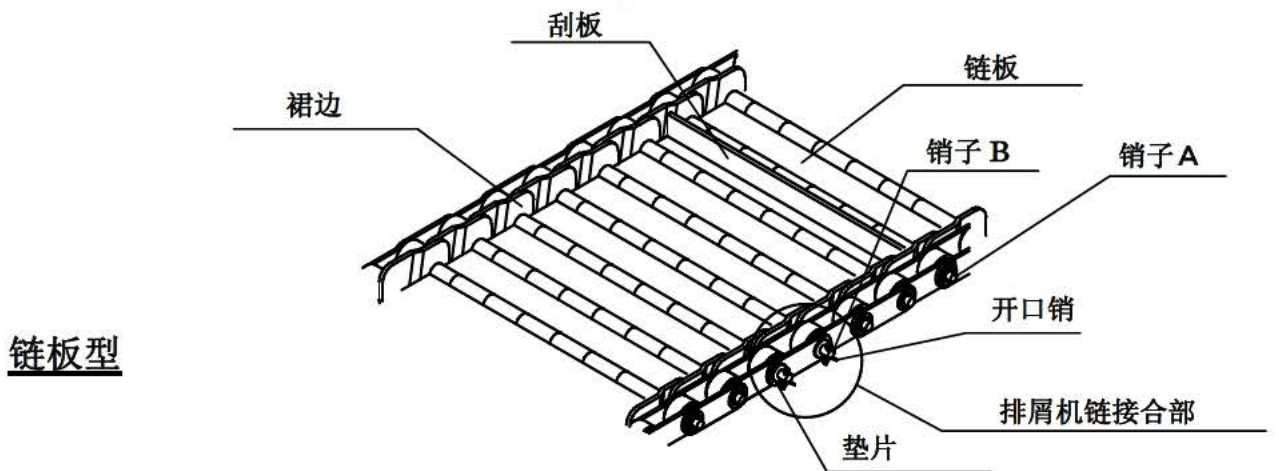


(5) 排屑机内部清扫

请每年进行一次排屑机的内部清扫。清扫时必要的链板及刮板的分解、组装方法如下。

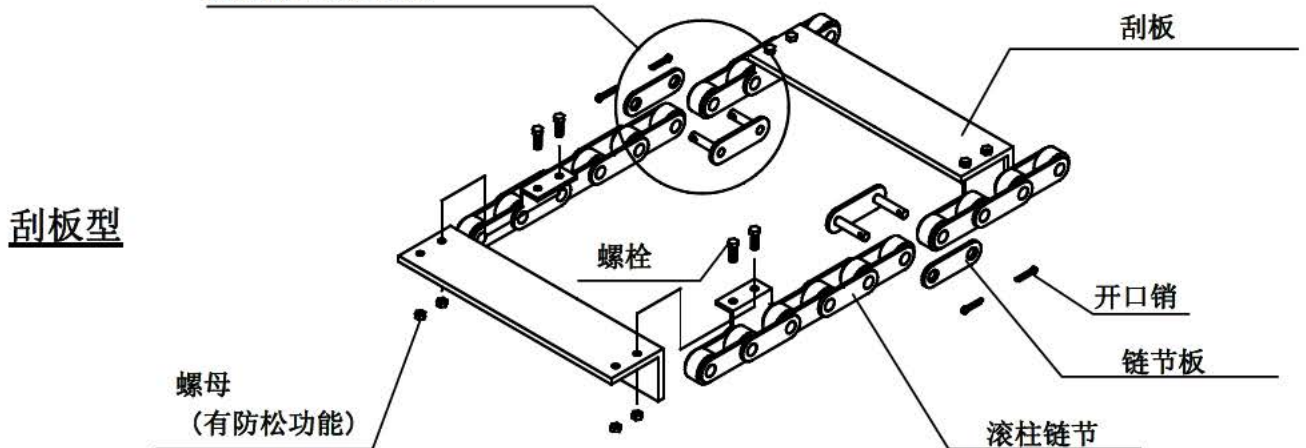
1. 找出排屑机链条的接合部后，使其移动至切屑排出口处并停止。(能从孔中看到开口销的位置)
2. 将自锁螺母松开之后，再将调整螺栓充分松开。请参照 [7-(4)]
3. 从接合部的 2 个销子 B 上只将一侧的开口销拆下来。(链板型)

将排屑机链条上的开口销拆下来，并将接合部的两侧链节全拆下。(刮板型)

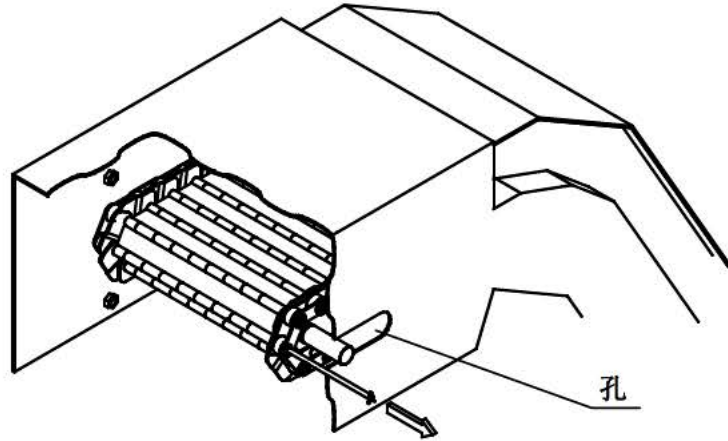


链板型

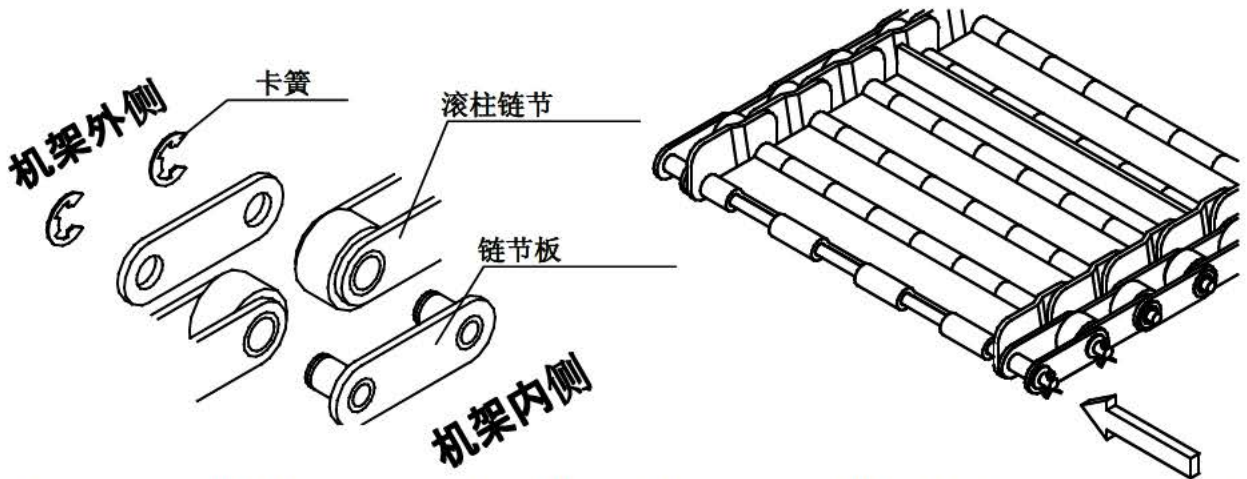
排屑机链条接合部



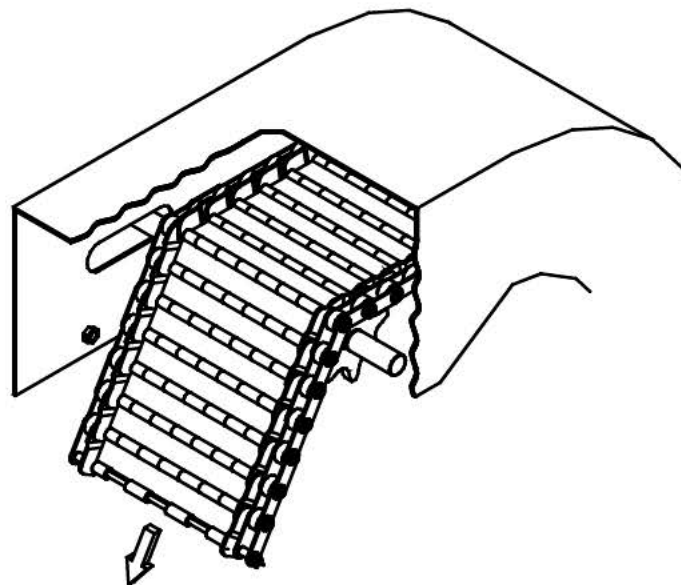
刮板型



4. 将销子 B 拔出，即可拆下裙边和链板。(链板型)
5. 将排屑机链条上的卡簧用尖嘴钳等拆下并将接头部两侧的链节都拆下来。(链板型)
6. 为避免已拆下的零件散乱，将先前拔出的销子 B 再插入，以便使排屑机的端部固定。(链板型)



7. 从上侧拉出排屑机链条。(进行链板或刮板更换时，在旧链条上装上新链条之后拉出，可以使作业更加容易。)
8. 组装按照与拆卸相反的顺序进行。(将排屑机链条从下侧装入。装入时应注意侧板或刮板的方向。)



8 故障的原因与对策

| 故障内容 | 原因 | | 对策 |
|---------|----------------|--------------|-----------------|
| 排屑机不能启动 | 未接通控制盘电源 | | 确认有无停电、断线、及接触不良 |
| | 热继电器处于工作状态 | | 按下重置按钮 |
| 排屑机停止转动 | 有异物混入 | | 倒转设备并排出异物 |
| | 有切屑卡入 | | 倒转设备并排出异物 |
| | 开口销(衬套螺母)的损坏脱落 | | 更换开口销(衬套螺母) |
| | 安全装置启动 | | 倒转设备使安全装置复位 |
| | 有大量的切屑被一下子投入 | | 倒转设备并去除 |
| 其它 | 有爆震现象 | 排屑机链条张力不足 | 调整传送带链条的张紧度 |
| | 有异常声音 | 轴承不良 | 更换轴承、松紧机构 |
| | | 排屑机链条缺油 | 上油 |
| | 裙边破损 | 有异物混入 | 将异物去除、并更换裙边 |
| | 链板破损 | 有重物掉落 | 更换链板、销子 |
| | 刮板破损 | 有较长切屑被卷入，或缠绕 | 更换刮板 |

※切屑会因加工条件、材质、形状、发生量等不同因素，招致各种各样的故障发生。
有关故障方面的疑难问题，以及原因调查等，请向(株)白山机工咨询。

9 废弃处理



注意

●切屑输送机进行废弃处理时，应作为一般工业废弃物处理。

10 保证

在正常安装和使用(保养与检修)的前提下，保证期为交付使用后一年，保证范围仅限于交付设备本体的修理。

