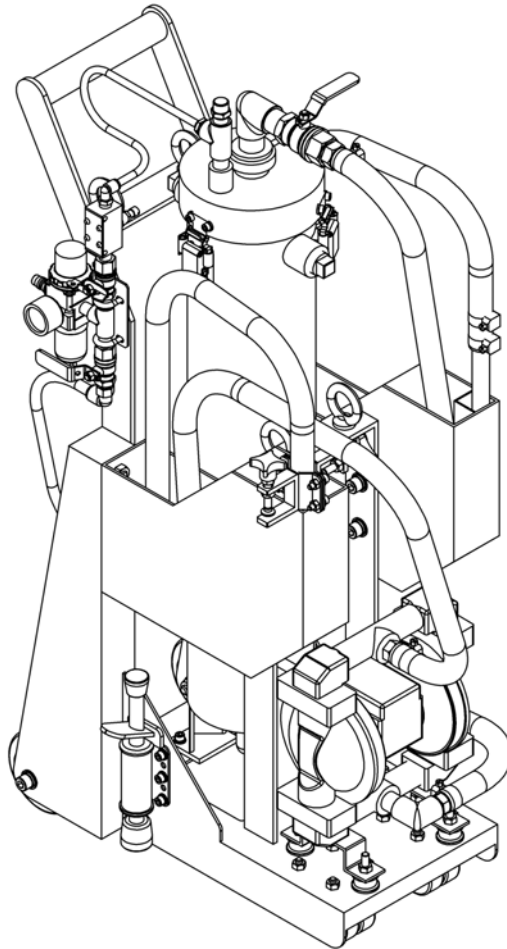


# 取扱説明書

## サクション タワー クリーナー

(1本タイプ/4本タイプ)



### 安全にご使用いただくために

- サクシオンタワークリーナーの取扱は、作業に習熟の方が行ってください。またこの取扱説明書に記載されている内容は製品をご使用いただく前に必ず熟読し充分にご理解いただく必要があります。
- この取扱説明書は実際にご使用いただくお客様の手元まで届くようご配慮ください。
- この取扱説明書は製品を取扱いいただく前にいつでも使用できるよう大切に保管してください。

株式会社 白山機工

住 所：〒924-0004 石川県白山市旭丘4丁目10番地



電 話：076-274-1188

F A X：076-274-4455


E-mail：eigyoun@hakusankiko.co.jp


この程は、当社サクシオンタワークリーナーをお買い上げくださいますと誠に有難うございます。

この取扱説明書では取扱を誤った場合、発生が予想される危害・損害の程度を、基本的に「警告」・「注意」のランクに分類して表示してあります。その定義と表示は次のとおりです。

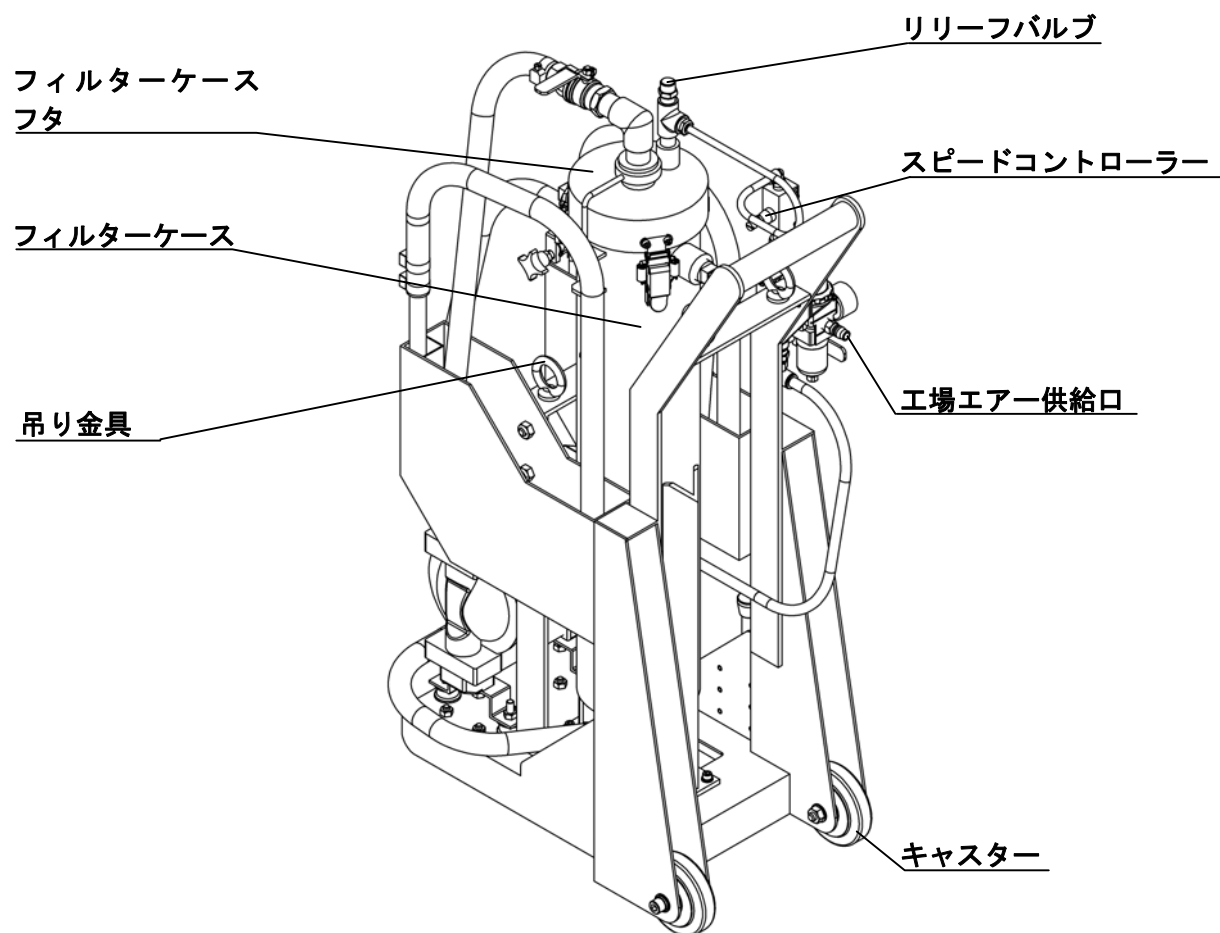
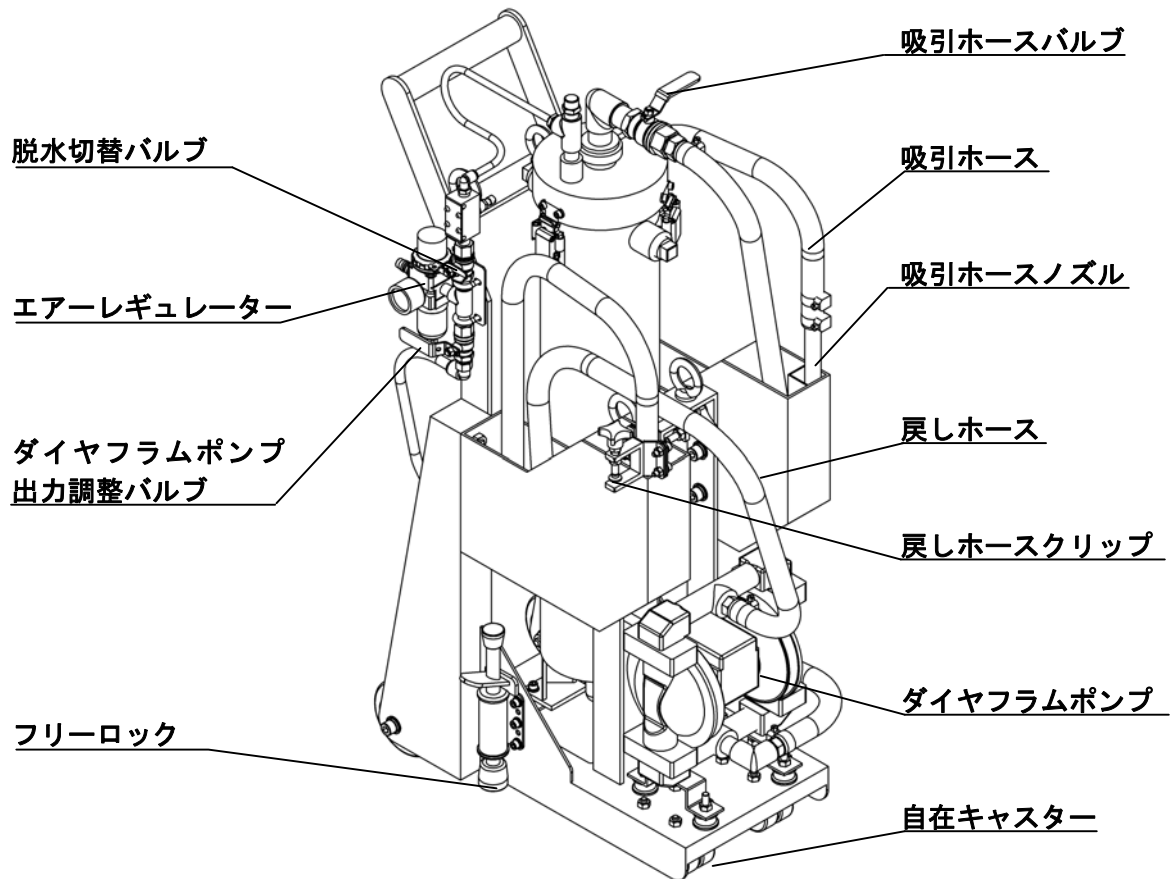
 <b>警告</b>	人身損害危険。指示した条件や手順を厳格に守らない時は、人が死亡又は重傷を負う危険が切迫して生じることが想定される事項です。
 <b>注意</b>	財物損壊危険。指示した条件や手段を厳格に守らない時は、人が傷害を負ったり、財物損壊や損傷のおそれがある事項です。

なお、「注意」に記載した事項でも、状況によっては重大な結果に結び付く可能性があります。いずれも重大な内容を記載していますので必ず守ってください。

 <b>警告</b>	
<ul style="list-style-type: none"><li>●爆発性雰囲気中では使用しないでください。 爆発、引火、火災、けが、装置破損の原因となります。</li><li>●運搬、運転、保守・点検の作業は、専門知識と技能を持った人が実施してください。 爆発、引火、火災、けが、装置破損のおそれがあります。</li><li>●子供には触らせないでください。 けがをする場合があります。</li><li>●改造しないでください。 けがの原因になります。お客様による製品の改造は、当社の保証範囲外ですので、責任を負いません。</li><li>●人体に向けて使用しないでください。 皮膚の裂傷、失明、難聴になる場合があります。</li><li>●危険物を吸引しないでください。 爆発、火災の原因になります</li><li>●火の粉、タバコは吸引しないでください。 火災の原因になります</li></ul>	

 <b>注意</b>	
<ul style="list-style-type: none"><li>●クーラントタンクの循環ろ過清掃作業以外で使用しないでください。 けが、装置破損のおそれがあります。</li><li>●フィルターを取付けない状態では使用しないでください。 装置破損のおそれがあります。</li><li>●フィルターは定期的に点検・交換してください。 吸い込みが低下したり装置破損のおそれがあります</li><li>●水溶性切削液・研削液専用です。油性には使用出来ません。 油性に使用した場合置破損のおそれがあります。</li></ul>	

# 1 各部の名前



## 2 装置概要

本装置はクーラントタンク循環ろ過清掃機です。

- 手押し台車式のため1台で複数のクーラントタンク循環ろ過清掃が可能です。
- 対象液は水溶性切削液・研削液などで油性には使用出来ません。
- エア源さえあれば簡単にクーラントタンク循環ろ過清掃が可能です
- 伸縮性フィルター使用でろ過精度は $10\mu\text{m}$ (公称ろ過精度)です。
- 処理流量はフィルター1本タイプ 30~40L/min、4本タイプ 40~50L/minです。
- スラッジ捕捉量はフィルター1本タイプ 最大3.75L、4本タイプ 最大15Lです。
- 微細・軽量切り屑、研磨粕、砥粒も捕捉できます。
- フィルター内に溜まった切り屑およびスラッジから水分を取除く脱水機能も搭載しています。  
(手動バルブ切替)

## 3 開封時の確認

開封されましたら次の点をご確認ください。もし不具合箇所や疑問な点がございましたらご注文先にご連絡ください。



- 現品が注文通りのものかどうか、確認してください。間違った製品を使用した場合、けが、装置破損等のおそれがあります。

- (1) ご注文どおりのものかどうか。
- (2) 輸送中に破損した箇所がないかどうか。
- (3) ボルト・ナットなど締付け部分がゆるんでいないかどうか。
- (4) ご注文された付属品がすべてそろっているかどうか。

## 4 運搬



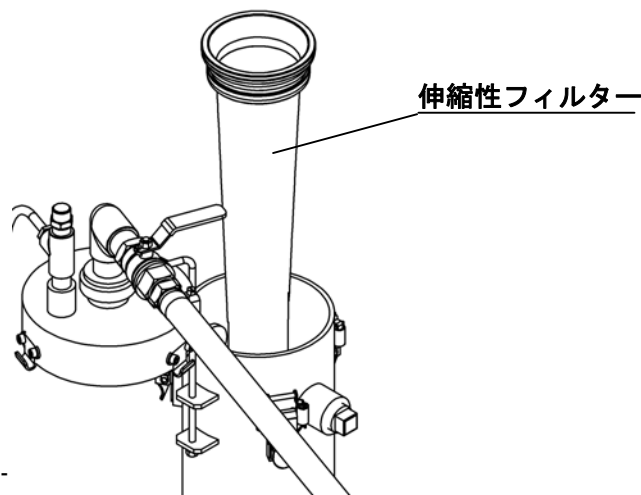
- 運搬のために吊り上げた際に、製品の下方向へ立ち入ることは、絶対にしないでください。落下による人身事故のおそれがあります。



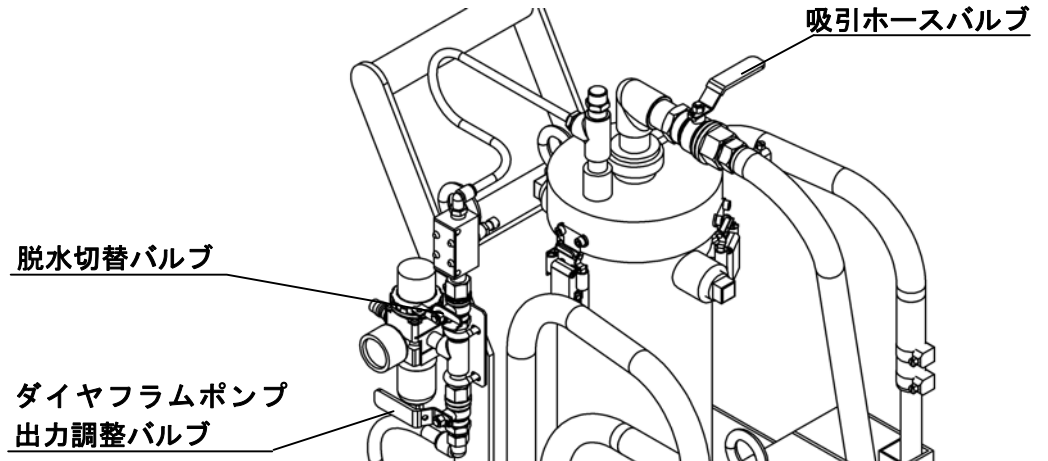
- 運搬時は、落下、転倒すると危険ですので、十分ご注意ください。吊り上げる場合は必ず吊り金具を使用してください。  
吊り金具以外を使用した場合装置破損のおそれがあります。

## 5 運転準備

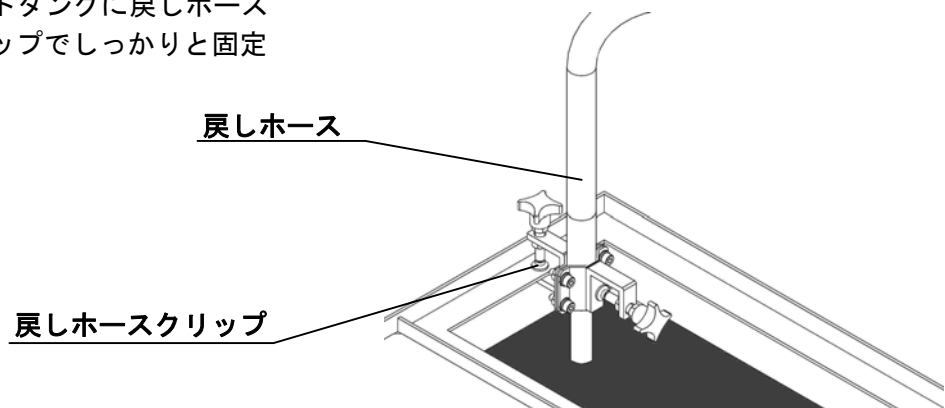
- (1) フィルターケースフタを開いてフィルターケース内に伸縮性フィルターがセットされていることを確認してください。確認後フィルターケースフタを閉じてください。



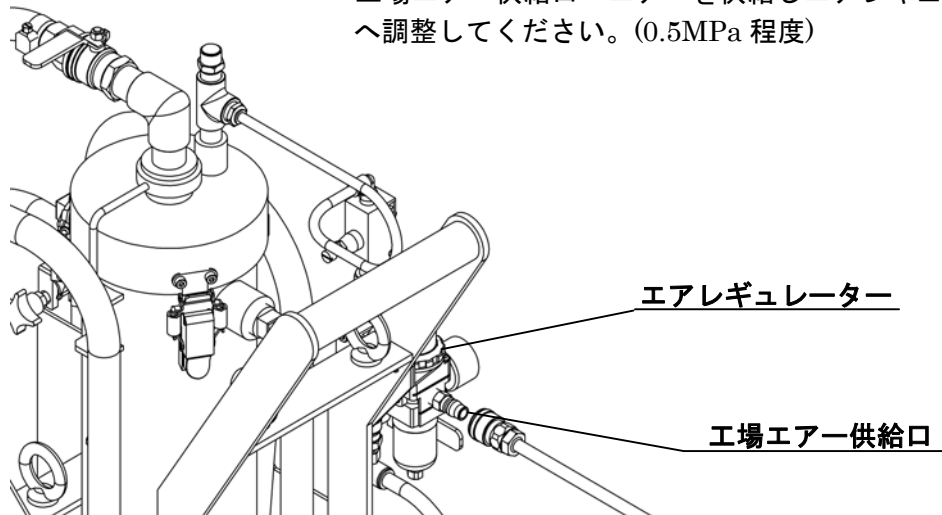
- (2) 吸引ホースバルブ、脱水切替バルブ、ダイヤフラムポンプ出力調整バルブを閉にします。



- (3) 清掃するクーラントタンクに戻しホースを戻しホースクリップでしっかりと固定してください。

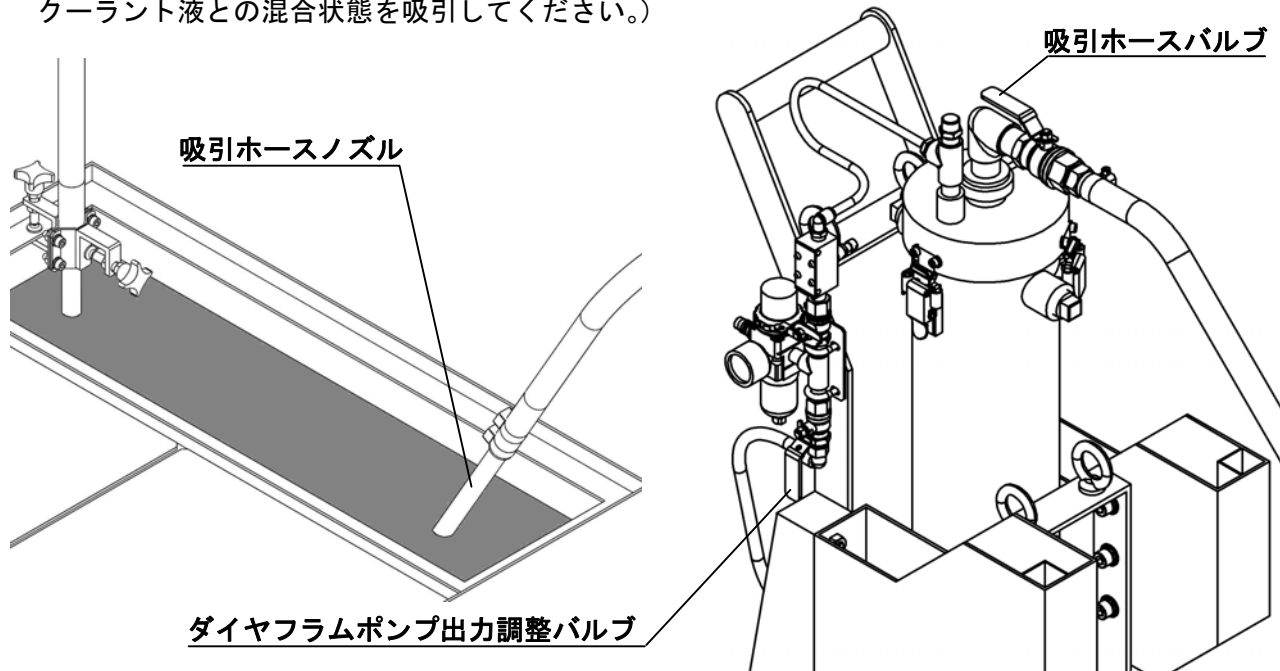


- (4) 工場エア供給口へエアを供給しエアレギュレーターで適正圧力へ調整してください。(0.5MPa程度)

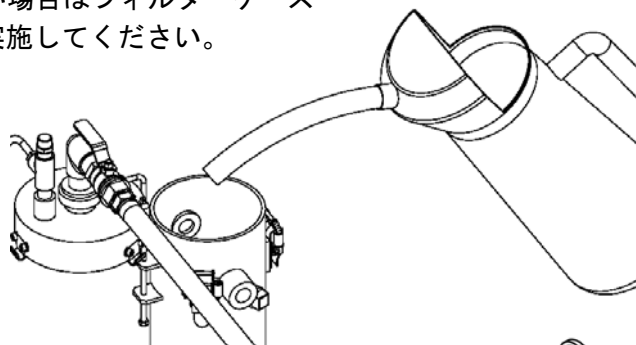


## 6 清掃運転

- (1) 吸引ホースバルブを開にし、ダイヤフラムポンプ出力調整バルブを少しずつ開いて吸引ホースノズルで循環ろ過清掃を行ないます。(切り屑やスラッジのみを吸上げることはできません。必ずクーラント液との混合状態を吸引してください。)



- (2) 循環ろ過が始まらない場合はフィルターケースフタを開き呼び水を実施してください。

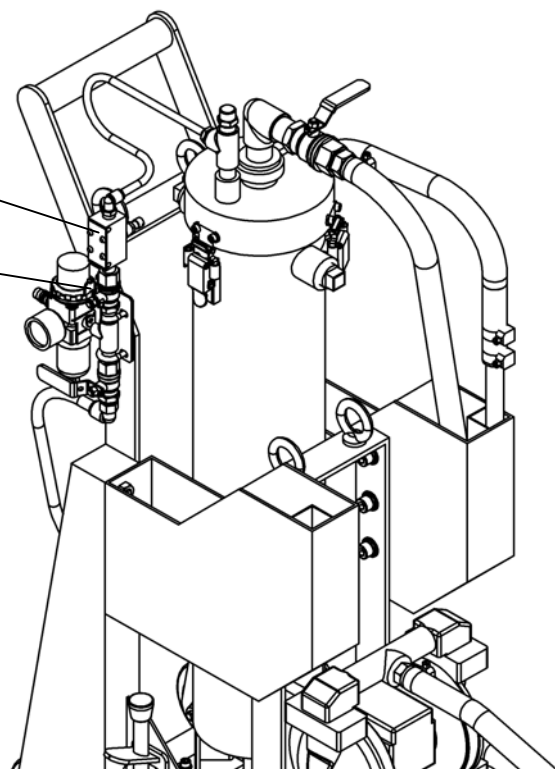


## 7 脱水運転

スピードコントローラー

脱水切替バルブ

- (1) ダイヤフラムポンプ出力調整バルブを閉、吸引ホースバルブを閉にした後、脱水切替バルブを開いて脱水を行なってください。戻しホースが入っている液面があげられる場合は脱水切替バルブの開度で適宜調整してください。(戻しホースを液面より上げることで液面のあげは緩和できます)
- (2) スピードコントローラーは装置保護のためそれぞれの開度で固定とします。  
フィルター1本タイプ：全閉から3回転  
フィルター4本タイプ：全閉から5回転

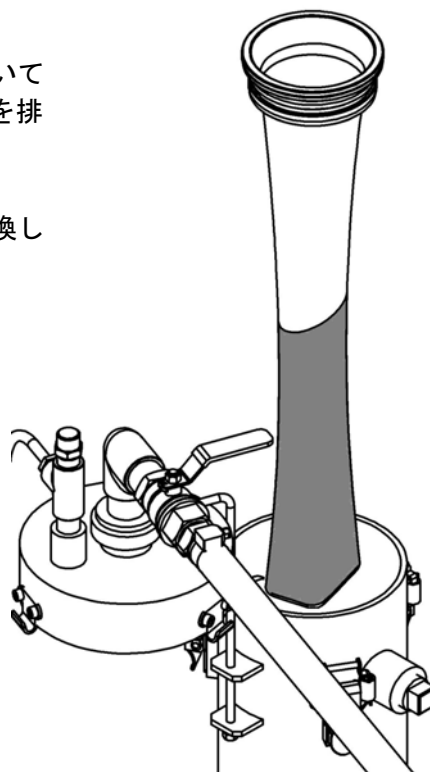


## 8 スラッジ排出

- (1) 脱水切替バルブを閉じフィルターケースフタを開いて伸縮性フィルターを取外し捕捉したスラッジなどを排出します。
- (2) 状況に応じて伸縮性フィルターは新しいものと交換してください。

交換用伸縮性フィルター：

NX2 フィルターエレメント（10枚1セット）



## 9 保守と点検



### 警告

- 保守・点検、部品の交換、調整、故障時の対策などの作業前には、必ず本機を停止し、エア供給を遮断してください。人身事故のおそれがあります。
- 保守・点検を実施するときは、必ず事前に作業内容を作業関係者に周知徹底させてください。
- 保守・点検時に取外した部品を外したままで運転しないでください。けがのおそれがあります。



### 注意

- 調整、修理、分解、組立は必ず専門家が行ってください。けがのおそれがあります。
- 調整、修理、分解、組立はヘルメット、安全眼鏡、安全靴、手袋等を着用してください。けがのおそれがあります。

### (1) 日常点検

1. 伸縮性フィルターの目詰まり確認を行なってください。
2. 状況に応じて伸縮性フィルターは新しいものと交換してください。

交換用伸縮性フィルター：

NX2 フィルターエレメント（10枚1セット）

3. 各部からの液もれを点検してください。

### (2) 定期点検

1. フィルターケース内部を定期的に清掃してください。
2. ダイヤフラムポンプは6ヶ月に1度は点検してください。（添付のポンプ取扱説明書参照）

## 10 故障の原因と対策

故障の内容	原因	対策
起動しない	工場エア-供給口へエア-が供給されていない	工場エア-供給口へエア-を供給する
	工場エア-の供給圧力が不足している	0.5MPa 以上の工場エア-を供給する
	ポンプが作動しない	ポンプを点検する
	ホースに異物が詰まっている	異物を取り除く
吸引が弱い	伸縮性フィルターが詰まっている	清掃または交換する
	ホースに異物が詰まっている	異物を取り除く
	ホースに亀裂や破れがある	ホースを交換する
	切り屑やスラッジのみを吸引しようとしている	クーラント液との混合状態を吸引する

※トラブルへの質問、調査などは(株)白山機工にお問い合わせください。

## 11 廃棄



**注意**

- サクシオンタワークリーナーを廃棄する場合は、一般産業廃棄物として処理してください。

## 12 保証

正常な据付、取扱（保守、点検）のもとでの保証期間は納入後1年とし、保証の範囲は納入機本体のみの修理といたします。

(サクシオンタワークリーナー)

2013-10