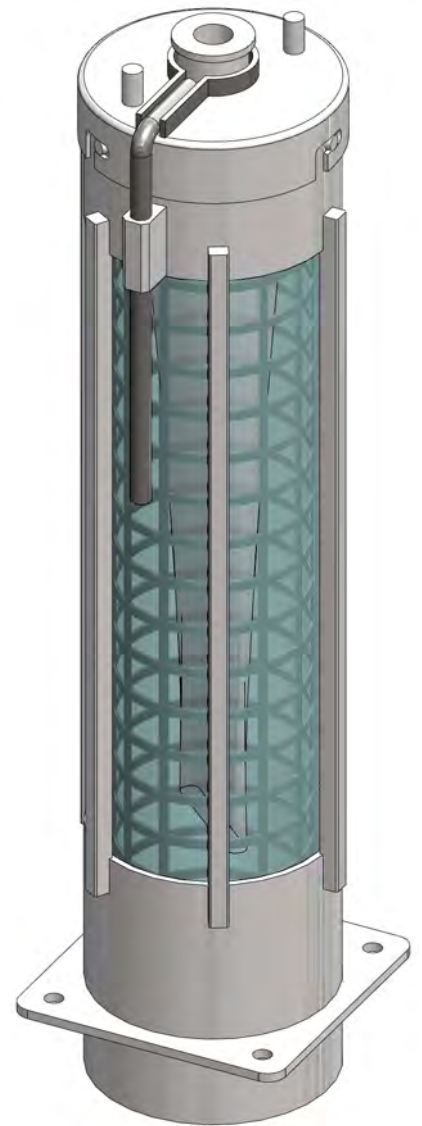


バッグフィルター マックタワーフィルター

# Bag Filter

# MACTOWER FILTER

- 今まで難しかった微細・軽量切り屑の除去を実現
- 伸縮性フィルターなので最小圧力で処理流量を確保
  - ・フィルター供給ポンプのモーター容量最小
  - ・クーラント液の発熱最小
- サイクロンフィルターでは取れない比重差が小さな異物除去が可能
- ドラムフィルターの2次ろ過に最適
- 小型、省スペース、施工が簡単



## ■構成



## 特徴

- 微細切り屑を捕捉可能
- シンプル構造で交換容易
- 切り屑捕捉状態を目視確認
- 省スペース

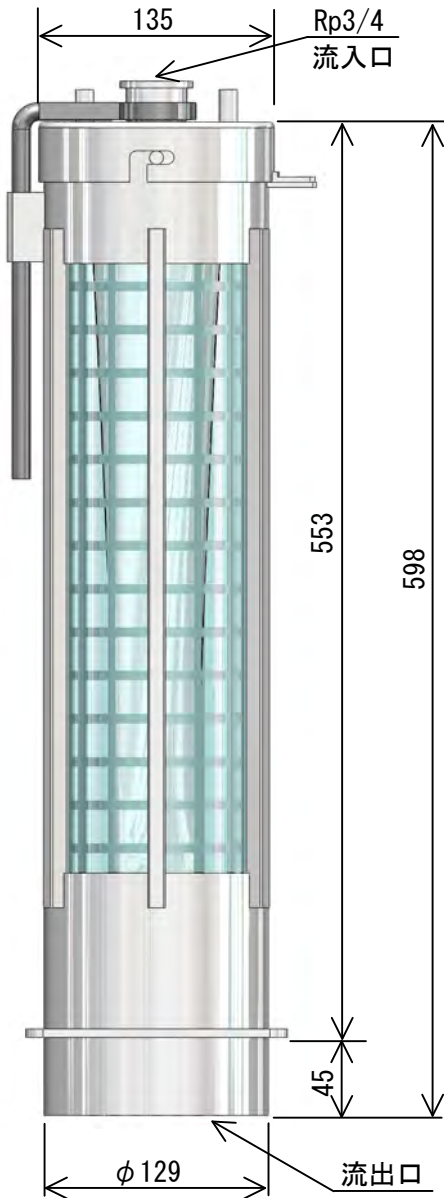
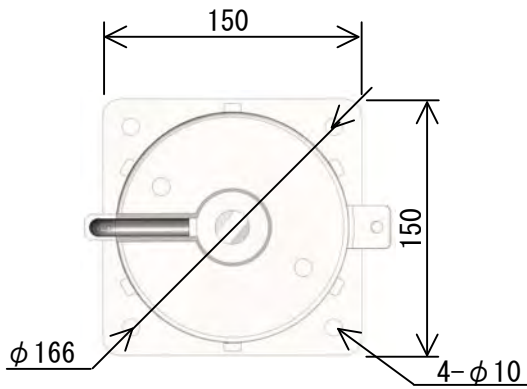
## 効果

- センタースルークーラント  
切り屑詰まり防止
- マシントラブル防止
  - ・ワーク着座異常
  - ・ツールクランプ異物噛込み
  - ・クーラントポンプの延命
- タンク内のヘドロ堆積防止

## 仕様

- ろ過精度 10 $\mu$ m(公称ろ過精度)
- 処理流量 30L/min

## ■各部寸法



## ■仕様

処理流量 30L/min

ろ過精度 10 $\mu$ m(公称ろ過精度)

## ■使用条件

対象液 水溶性切削液・水溶性研削液 等

適用粒子 アルミ類切り屑、鉄・鋳物類切り屑、砥粒粉 等

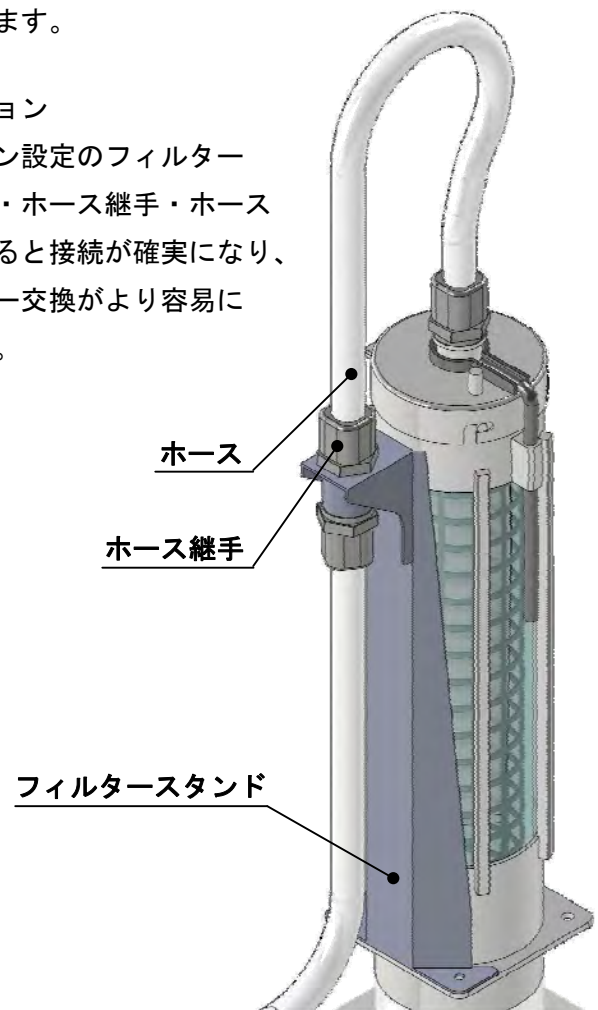
流入圧 0.1MPa以下

※油性での使用は不可

※流入圧が高い場合フィルター及びフィルターケースが破損します。

## ■オプション

オプション設定のフィルタースタンド・ホース継手・ホースを使用すると接続が確実になり、フィルター交換がより容易になります。



Imagine & Create

株式会社 白山機工



ISO 9001  
FM56524  
ISO 1401  
MES56529

石川県白山市旭丘4丁目10番地 〒924-0004

TEL. 076-274-1188 FAX. 076-274-4455

URL <http://www.hakusankiko.co.jp>

E-mail [eigyoun@hakusankiko.co.jp](mailto:eigyoun@hakusankiko.co.jp)

●製品仕様を予告なく変更する場合がありますので  
あらかじめご了承ください。 2013.03